



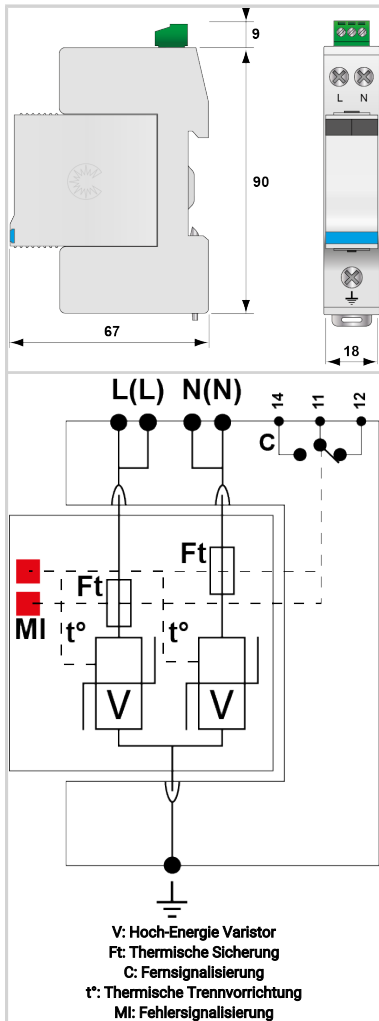
CITEL

2-poliger Überspannungsschutz Typ 3

DS215S-230



- Kompakter, 2-poliger Typ 3 Überspannungsschutz
- Ableitfähigkeit pro Pol: $I_n = 5 \text{ kA}$; $I_{max} = 15 \text{ kA}$
- Sichere Trennvorrichtung
- Quer- / Längsspannungsschutz
- Energetisch koordiniert
- Steckbares Schutzmodul
- Fernsignalisierung optional
- Konform mit IEC 61643-11 / EN 61643-11 und UL1449 ed.5



ELEKTRISCHE EIGENSCHAFTEN

SPD Typ	IEC	2+3
Anwendung		230/400V
AC-Netzform		TN
Nennspannung	Un	230 Vac
Höchste Dauerspannung AC	Uc	255 Vac
max. Laststrom	IL	20 A
TOV-Spannung (L-N) 5sec. Charakteristik TOV Fest	UT	335 Vac Festigkeit
TOV-Spannung (L-N) 120min. Charakteristik TOV Fest oder Sicher	UT	440 Vac Sicheres Verhalten
Schutzleiterstrom -Leckstrom (CM) bei Uc	l _{pe}	< 0.5 mA
Folgestrom, Kurzschlußstrom nach dem Ableitvorgang	if	Keiner
Nennableitstoßstrom (8/20) μs /Pol 15 Impulse mit I_n (8/20) μs	I_n	5 kA
max. Ableitstoßstrom max. Ableitfähigkeit 8/20 μs pro Pol	I_{max}	15 kA
Kombinierter Stoß nach IEC 61643-11 (1,2/50 μs + 8/20 μs) /Pol Test klasse III : 1.2/50 μs – 8/20 μs	Uoc	10 kV
Surge withstand IEEE C62.41.2		10 kV
Anschlusspfade		L/PE und N/PE
Schutzmodus Schutzmodi- common und/oder differential		CM
Schutzpegel bei 5 kA Schutzpegel bei 5kA (8/20) μs	Up-5kA	0.9 kV
Schutzpegel CM/DM bei I_n (8/20 μs)	Up mc /md	0.9 kV
Kurzschlussfestigkeit	Isccr	10 000 A

MECHANISCHE EIGENSCHAFTEN

Technologie		MOV
Ableiterkonfiguration		1 Phase+N
Anschlussart		Fahrstuhlklemme L/N:1,5-10mm ² (16mm ²) PE:2,5-25mm ² (35mm ²)
Bauart		Steckbare modulare Bauweise für Hutschienenmontage
Montage auf		35 mm Hutschiene
Gehäusewerkstoff		Thermoplastik UL94 V-0
Temperaturbereich	Tu	-40/+85°C
Schutzart		IP20
Ausfallverhalten		Trennung vom Netz; optische Anzeige
Fehlersignalisierung		1 mechanische Anzeige je Pol rot
Ersatzmodul		DSM215-230
Fernmeldesignalisierung (FS)		Potentialfreier Wechsler
Einbaumaße		Siehe Maßbild

Trennvorrichtungen

thermische Trennvorrichtung		Intern
Fehlerstromschutzschalter		Typ „S“ oder zeitverzögert



CITEL

2-poliger Überspannungsschutz Typ 3

DS215S-230

Vorsicherung max.	20 A / 40 A (gL/gG)
NORMEN	
Normkonform nach	IEC 61643-11 / DIN EN 61643-11 / UL1449 ed.5
Zulassungen	cRUus
Artikel Nummer	
451711	

