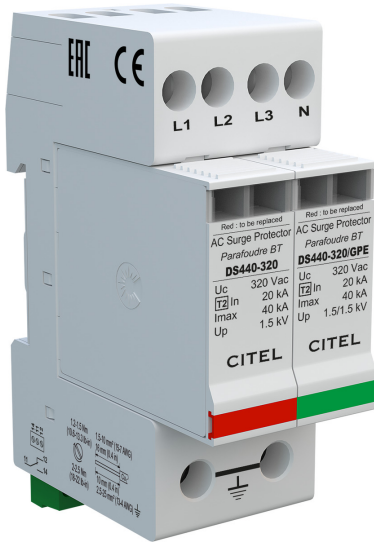




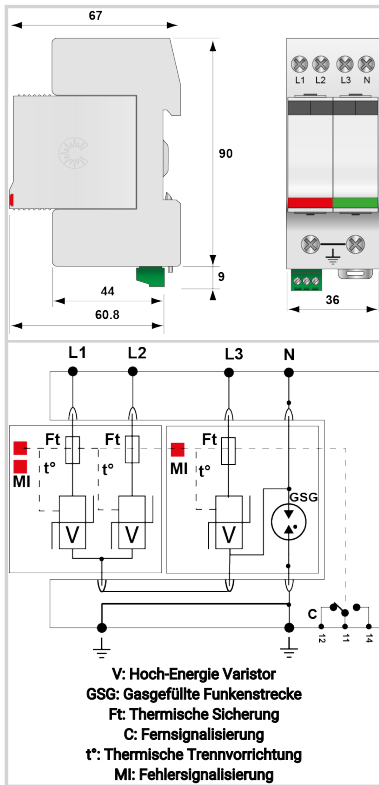
CITEL



Kompakter, Mehrpoliger Überspannungsschutz Typ 2

DS440S-320/G

- Kompakter 4-poliger Typ 2 Überspannungsschutz
- Ableitfähigkeit pro Pol: $I_n = 20 \text{ kA}$; $I_{max} = 40 \text{ kA}$
- Sichere Trennvorrichtung
- Quer- / Längsspannungsschutz
- Der kleinste steckbare Typ 2 Ableiter auf dem Markt (2TE)
- Steckbare Schutzmodule
- Fernsignalisierung optional
- Erfüllt die Normen IEC 61643-11 und EN 61643-11
- Zugelassen nach UL1449 ed.5



ELEKTRISCHE EIGENSCHAFTEN			
SPD Typ	IEC	2	
Anwendung		AC-Stromversorgung	
AC-Netzform		TT-TN	
Nennspannung	U_n	230 Vac	
Höchste Dauerspannung AC	U_c	320 Vac	
TOV-Spannung (L-N) 5sec. Charakteristik <i>TOV Fest</i>	UT	335 Vac Festigkeit	
TOV-Spannung (L-N) 120min. Charakteristik <i>TOV Fest oder Sicher</i>	UT	440 Vac Sicheres Verhalten	
TOV-Spannung (N-PE) 200ms Charakteristik <i>TOV Fest oder Sicher</i>	UT	1200 V/300A/200 ms Festigkeit	
Schutzleiterstrom -Leckstrom (CM) bei U_c	I_{pe}	Keiner	
Folgestrom, Kurzschlußstrom nach dem Ableitvorgang	I_f	Keiner	
Nennableitstoßstrom (8/20) μs /Pol <i>15 Impulse mit I_n (8/20) μs</i>	I_n	20 kA	
max. Ableitstoßstrom <i>max. Ableitfähigkeit 8/20 μs pro Pol</i>	I_{max}	40 kA	
Anschlusspfade		L/N und N/PE	
Schutzmodus <i>Schutzmodi- common und/oder differential</i>		CM / DM	
Schutzpegel bei 5 kA <i>Schutzpegel bei 5kA (8/20)μs</i>	Up-5kA	1.5/1 kV	
Schutzpegel N/PE <i>@ I_n (8/20μs)</i>	Up N/PE	1.5 kV	
Kurzschlussfestigkeit	I_{scrr}	10 000 A	
Response time L-N		25 ns	
MECHANISCHE EIGENSCHAFTEN			
Technologie		MOV	
Ableiterkonfiguration		3-Phasen + N	
Anschlussart		Fahrstuhlklemme L/N:1,5-10mm ² (16mm ²) PE:2,5-25mm ² (35mm ²)	
Bauart		Steckbare modulare Bauweise für Hutschiennenmontage	
Montage auf		35 mm Hutschiene	
Gehäusewerkstoff		Thermoplastik UL94 V-0	
Temperaturbereich	T_u	-40/+85°C	
Schutzart		IP20	
Ausfallverhalten		Trennung vom Netz; optische Anzeige	
Fehlersignalisierung		1 mechanische Anzeige je Pol rot	
Ersatzmodul		DSM440-320/G und DSM440-320/GPE	
Fernmeldesignalisierung (FS)		Potentialfreier Wechsler	
Einbaumaße		Siehe Maßbild	
Trennvorrichtungen			
thermische Trennvorrichtung		Intern	
Fehlerstromschutzschalter		Typ „S“ oder zeitverzögert	
Vorsicherung max.		max. 125 A (gL/gG)	
NORMEN			
Normkonform nach		IEC 61643-11 / DIN EN 61643-11 / UL1449 ed.5	
Zulassungen			
Artikel Nummer			
311932			

