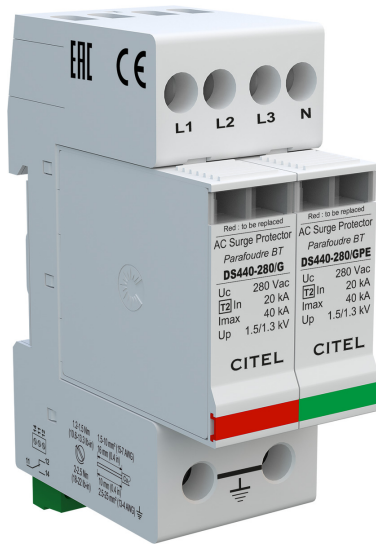




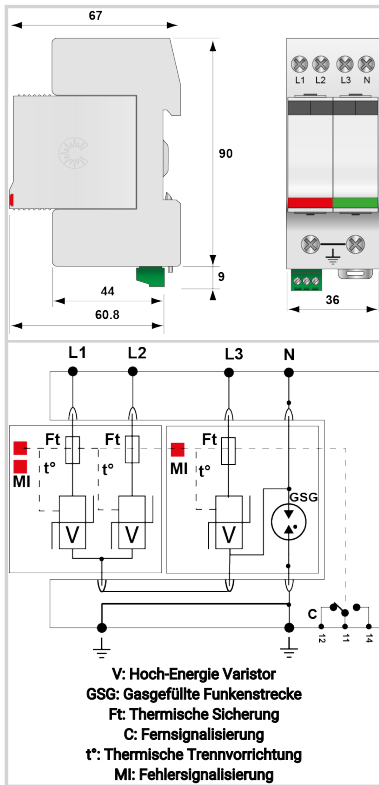
CITEL



Kompakter, Mehrpoliger Überspannungsschutz Typ 2

DS440S-280/G

- Kompakter 4-poliger Typ 2 Überspannungsschutz
- Ableitfähigkeit pro Pol: $I_n = 20 \text{ kA}$; $I_{max} = 40 \text{ kA}$
- Sichere Trennvorrichtung
- Quer- / Längsspannungsschutz
- Der kleinste steckbare Typ 2 Ableiter auf dem Markt (2TE)
- Steckbare Schutzmodule
- Fernsignalisierung optional
- Erfüllt die Normen IEC 61643-11 und EN 61643-11
- Zugelassen nach UL1449 ed.5



ELEKTRISCHE EIGENSCHAFTEN		
SPD Typ	IEC	2
Anwendung		230/400V
AC-Netzform		TT-TN
Nennspannung	U_n	230 Vac
Höchste Dauerspannung AC	U_c	280 Vac
TOV-Spannung (L-N) 5sec. Charakteristik TOV Fest	UT	335 Vac Festigkeit
TOV-Spannung (L-N) 120min. Charakteristik TOV Fest oder Sicher	UT	440 Vac Sicheres Verhalten
TOV-Spannung (N-PE) 200ms Charakteristik TOV Fest oder Sicher	UT	1200 V/300A/200 ms Festigkeit
Schutzleiterstrom -Leckstrom (CM) bei U_c	I_{pe}	Keiner
Folgestrom, Kurzschlußstrom nach dem Ableitvorgang	I_f	Keiner
Nennableitstoßstrom ($8/20 \mu\text{s}$ /Pol 15 Impulse mit I_n ($8/20 \mu\text{s}$))	I_n	20 kA
max. Ableitstoßstrom max. Ableitfähigkeit $8/20 \mu\text{s}$ pro Pol	I_{max}	40 kA
Anschlusspfade		L/N und N/PE
Schutzmodus Schutzmodi- common und/oder differential		CM / DM
Schutzpegel bei 5 kA Schutzpegel bei 5kA ($8/20 \mu\text{s}$)	Up-5kA	1.5/0.9 kV
Schutzpegel N/PE @ I_n ($8/20 \mu\text{s}$)	Up N/PE	1.5 kV
Schutzpegel CM/DM bei I_n ($8/20 \mu\text{s}$)	Up mc /md	1.5/1.3 kV
Kurzschlussfestigkeit	I_{scrr}	10 000 A
MECHANISCHE EIGENSCHAFTEN		
Technologie		MOV
Ableiterkonfiguration		3-Phasen + N
Anschlussart		Fahrstuhlklammer L/N:1,5-10mm ² (16mm ²) PE:2,5-25mm ² (35mm ²)
Bauart		Steckbare modulare Bauweise für Hutschienenmontage
Montage auf		35 mm Hutschiene
Gehäusewerkstoff		Thermoplastik UL94 V-0
Temperaturbereich	T_u	-40/+85°C
Schutzart		IP20
Ausfallverhalten		Trennung vom Netz; optische Anzeige
Fehlersignalisierung		1 mechanische Anzeige je Pol rot
Ersatzmodul		DSM440-280/G und DSM440-280/GPE
Fernmeldesignalisierung (FS)		Potentialfreier Wechsler
Einbaumaße		Siehe Maßbild
Trennvorrichtungen		
thermische Trennvorrichtung		Intern
Fehlerstromschutzschalter		Typ „S“ oder zeitverzögert
Vorsicherung max.		max. 125 A (gL/gG)
NORMEN		
Normkonform nach		IEC 61643-11 / DIN EN 61643-11 / UL1449 ed.5
Zulassungen		
Artikel Nummer		
311132		

