



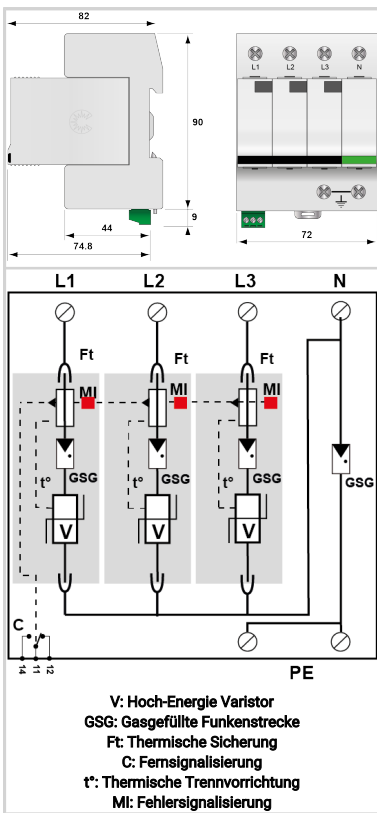
CITEL

Mehrpoliger Kombi-Ableiter Typ 1+2+3

DS134VGS-230/G



- Kombi-Ableiter Typ 1+2+3 auf Basis einer Gasgefüllten Funkenstrecke
- 10 Jahre Garantie
- Ableitfähigkeit pro Pol: $I_{imp} = 12,5 \text{ kA}$ (10/350 μs)
- Sichere Trennvorrichtung
- Spart Energiekosten; Erzeugt keinen (Netz-) Folgestrom, Betriebs- und leckstromfrei
- Erfüllt die VDN-Richtlinie für den Einsatz im Vorzählerbereich
- Einsetzbar für die Blitzschutzklassen III + IV
- Fernsignalisierung optional
- Erfüllt die Normen IEC 61643-11 und EN 61643-11
- Zugelassen nach UL1449 ed.5



ELEKTRISCHE EIGENSCHAFTEN

SPD Typ	IEC	1+2+3
Anwendung		AC-Stromversorgung
AC-Netzform		TT-TNS
<i>TNS or TNC or TT or IT</i>		
Nennspannung	Un	230 Vac
Höchste Dauerspannung AC	Uc	255 Vac
TOV-Spannung (L-N) 5sec. Charakteristik	UT	335 Vac Festigkeit
<i>TOV Fest</i>		
TOV-Spannung (L-N) 120min. Charakteristik	UT	440 Vac Festigkeit
<i>TOV Fest oder Sicher</i>		
TOV-Spannung (N-PE) 200ms Charakteristik	UT	1200 V/300A/200 ms Festigkeit
<i>TOV Fest oder Sicher</i>		
Schutzleiterstrom -Leckstrom (CM) bei Uc	Ipe	Keiner
Folgestrom, Kurzschlußstrom nach dem Ableitvorgang	If	Keiner
Nennableitstoßstrom (8/20) μs /Pol	In	20 kA
<i>15 Impulse mit In (8/20) μs</i>		
max. Ableitstoßstrom	I _{max}	50 kA
<i>max. Ableitfähigkeit 8/20 μs pro Pol</i>		
Blitzstoßstrom (10/350) μs /Pol	I _{imp}	12.5 kA
<i>max. Blitzableitfähigkeit pro Pol (10/350)μs</i>		
Gesamt- Blitzstoßstrom (10/350) μs	I _{total}	50 kA
<i>Gesamtblitzstromableitfähigkeit 1x (10/350)μs</i>		
Kombinierter Stoß nach IEC 61643-11 (1,2/50 μs + 8/20 μs) /Pol	Uoc	20 kV
<i>Test klasse III : 1,2/50μs - 8/20μs</i>		
Surge withstand IEEE C62.41.2		20 kV
spezifische Energie pro Pol	W/R	40 kJ/ohm
Anschlusspfade		L/N und N/PE
Schutzmodus		CM / DM
<i>Schutzmodi- common und/oder differential</i>		
Schutzpegel bei In	Up-in	0.6 kV
<i>Schutzpegel bei In (8/20)μs</i>		
Schutzpegel L/N	Up L/N	1.25 kV
<i>@ In (8/20μs)</i>		
Schutzpegel N/PE	Up N/PE	1.5 kV
<i>@ In (8/20μs)</i>		
Kurzschlussfestigkeit	I _{scrr}	25 000 A

MECHANISCHE EIGENSCHAFTEN

Technologie		VG-Technologie (MOV+GSG)
Ableiterkonfiguration		3-Phasen + N
Anschlussart		Fahrstuhlklemme 2,5-25 mm ² (35mm ²) / Kammchiene
Bauart		Steckbare modulare Bauweise für Hutschienenmontage
Montage auf		35 mm Hutschiene
Gehäusewerkstoff		Thermoplastik UL94 V-0
Temperaturbereich	Tu	-40/+85°C
Schutzart		IP20
Ausfallverhalten		Trennung vom Netz; optische Anzeige
Fehlersignalisierung		1 mechanische Anzeige je Pol/rot
Ersatzmodul		DSM130VG-230 und DSM130VG-230/G
Fernmeldesignalisierung (FS)		Potentialfreier Wechsler
Einbaumaße		Siehe Maßbild

Trennvorrichtungen

thermische Trennvorrichtung		Intern
Fehlerstromschutzschalter		Typ „S“ oder zeitverzögert
Vorsicherung max.		max. 160 A (gL/gG)

NORMEN

Normkonform nach		IEC 61643-11 / DIN EN 61643-11 / UL1449 ed.5
------------------	--	----------------------------------------------

Artikel Nummer



CITEL

Mehrpoliger Kombi-Ableiter Typ 1+2+3

DS134VGS-230/G

571584

