



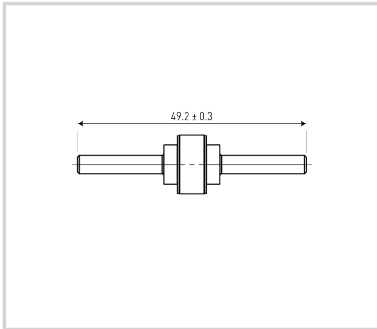
CITEL

Gasgefüllte Funkenstrecke für Potentialausgleich

BF P100 230/20



- › Isolationsfunkenstrecke
- › Für Aussen- und Innenbereich geeignet
- › Ableitstoßstrom: 100 kA
- › Konform zur EN 62561-3



ELEKTRISCHE EIGENSCHAFTEN

Rated DC withstand voltage	Uw DC	184 V
Rated AC withstand voltage	Uw AC	130 V
max. Ableitstoßstrom max. Ableitfähigkeit 8/20 µs x 1	Imax	100 kA
Blitzstoßstrom (10/350)µs / Pol max. Blitzableitfähigkeit pro Pol (10/350)µs	limp	50 kA
Classification following IEC 62561-3		N
Rated impulse sparkover voltage	Ur limp	900 V

MECHANISCHE EIGENSCHAFTEN

Technologie		Gasableiter
Anschlussart		Kabelanschluss
Temperaturbereich	Tu	-40/+85°C
Temperaturbereich		-40°C / +90°C
Schutzart		IP67
Number of units per package		20 units per cardboard
Einbaumaße		Siehe Maßbild

NORMEN

Normkonform nach		EN 62561-3
RoHS-Konformität		Ja

Artikel Nummer

90231357

