



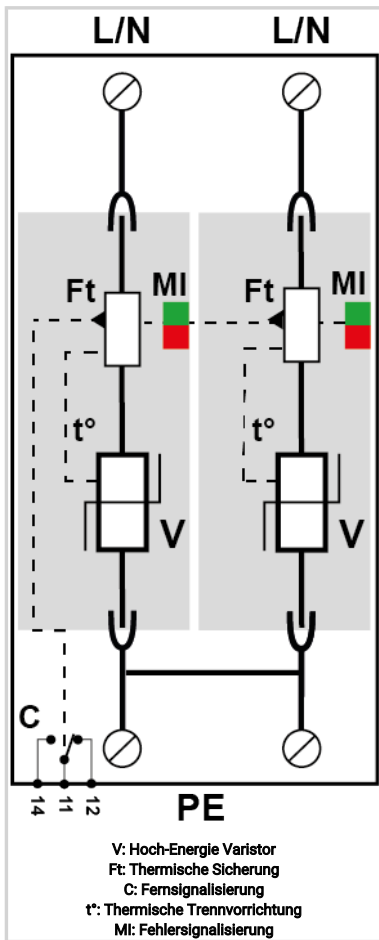
CITEL



Kombi-Ableiter Typ 1 und 2

DS132RS-230

- › Kombi-Ableiter Type 1+2
- › Iimp von 12,5 kA (10/350µs) pro Pol
- › Thermische Trennvorrichtung
- › Austauschbare Module
- › Optische Anzeige serienmäßig
- › Fernsignalisierung (Optional)
- › Erzeugt keinen Kurzschlussstrom
- › Konform zur EN 61643-11 / IEC 61643-11 / UL1449 ed.5



ELEKTRISCHE EIGENSCHAFTEN		
SPD Typ	IEC	1+2
Anwendung		AC-Stromversorgung
AC-Netzform		TN
<i>TNS or TNC or TT or IT</i>		
Nennspannung	Un	230 Vac
Höchste Dauerspannung AC	Uc	255 Vac
TOV-Spannung (L-N) 5sec. Charakteristik		
<i>TOV Fest</i>	UT	335 Vac Festigkeit
TOV-Spannung (L-N) 120min. Charakteristik		
<i>TOV Fest oder Sicher</i>	UT	440 Vac Sicheres Verhalten
Folgestrom, Kurzschlußstrom nach dem Ableitvorgang	If	Keiner
Nennableitstoßstrom (8/20) µs /Pol	In	20 kA
<i>15 Impulse mit In (8/20) µs</i>		
max. Ableitstoßstrom	Imax	50 kA
<i>max. Ableitfähigkeit 8/20 µs pro Pol</i>		
Blitzstoßstrom (10/350)µs /Pol	Iimp	12.5 kA
<i>max. Blitzableitfähigkeit pro Pol (10/350)µs</i>		
Gesamt- Blitzstoßstrom (10/350)µs	Itotal	25 kA
<i>Gesamtblitzstromableitfähigkeit 1x (10/350)µs</i>		
Surge withstand IEEE C62.41.2		20 kV
spezifische Energie pro Pol	W/R	40 kJ/ohm
Anschlusspfade		L/PE und N/PE
Schutzmodus		CM
<i>Schutzmodi- common und/oder differential</i>		
Schutzpegel N/PE	Up N/PE	1.3 kV
<i>@ In (8/20µs)</i>		
Schutzpegel L/PE	Up L/PE	1.3 kV
<i>@ In (8/20µs)</i>		
Kurzschlussfestigkeit	Iscrr	25 000 A
MECHANISCHE EIGENSCHAFTEN		
Technologie		MOV
Ableiterkonfiguration		1 Phase+N
Anschlussart		Fahrstuhlklemme 2,5-25 mm ² (35mm ²) / Kammstrieme
Bauart		Steckbare modulare Bauweise für Hutschienenmontage
Montage auf		35 mm Hutschiene
Gehäusewerkstoff		Thermoplastik UL94 V-0
Temperaturbereich	Tu	-40/+85°C
Schutzart		IP20
Ausfallverhalten		Trennung vom Netz; optische Anzeige
Fehlersignalisierung		1 mechanische Anzeige je Pol/ rot
Ersatzmodul		DSM130R-230
Fernmeldesignalisierung (FS)		Potentialfreier Wechsler
Einbaumaße		Siehe Maßbild
Trennvorrichtungen		
thermische Trennvorrichtung		Intern
Fehlerstromschutzschalter		Typ „S“ oder zeitverzögert
Vorsicherung max.		max. 160 A (gL/gG)
NORMEN		
Normkonform nach		IEC 61643-11 / DIN EN 61643-11 / UL1449 ed.5
Zulassungen		
Artikel Nummer		
571512		

