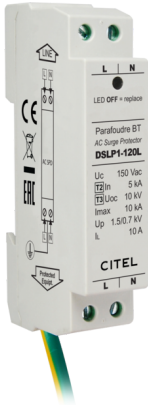




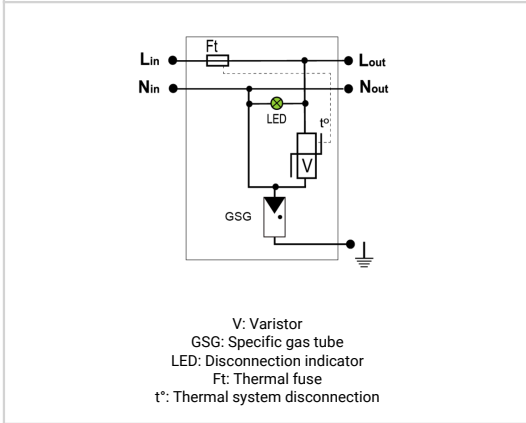
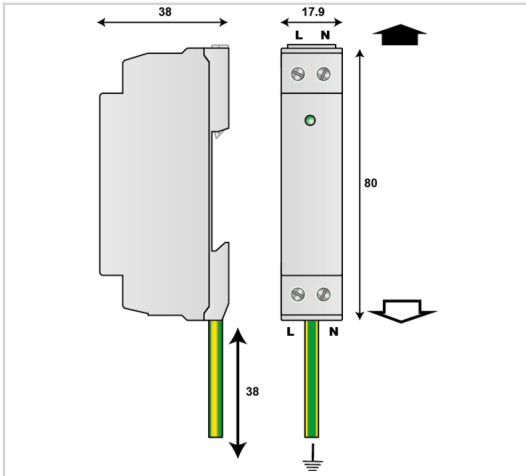
CITEL

Überspannungsschutz Typ 2+3 (festverdrahtet)

DSLPI-120L



- Kompakter Typ 2+3 Überspannungsschutz
- Für Schutzklasse I (DSLPI1) und Schutzklasse II (DSLPI2) Betriebsmittel
- Sehr kompakt (geringe Tiefe)
- Montage auf 35 mm Hutschiene
- Schraubklemmenverdrahtung
- Optische Fehleranzeige
- Gerät Defekt -> Trennung vom Netz und Stromkrestrennung
- Erfüllt die Norm EN 61643-11 und IEC 61643-11



ELEKTRISCHE EIGENSCHAFTEN		
SPD Typ	IEC	2 (oder 3)
Anwendung z.B. 230/400		120/208V
AC-Netzform TNS or TNC or TT or IT		TT-TN
Nennspannung	Un	120 Vac
Höchste Dauerspannung AC	Uc	150 Vac
max. Laststrom @25°C	IL	10 A
TOV-Spannung (L-N) 5sec. Charakteristik TOV Fest	UT	180 Vac Festigkeit
TOV-Spannung (L-N) 120min. Charakteristik TOV Fest oder Sicher	UT	230 Vac Sicheres Verhalten
TOV-Spannung (N-PE) 200ms Charakteristik TOV Fest oder Sicher	UT	1200 V/300A/200ms Sicheres Verhalten
Schutzleiterstrom -Leckstrom (CM) bei Uc	Ipe	Keiner
Nennableitstoßstrom (8/20) µs /Pol 15 Impulse mit In (8/20) µs	In	5 kA
max. Ableitstoßstrom max. Ableitfähigkeit 8/20 µs pro Pol	Imax	10 kA
Kombinierter Stoß nach IEC 61643-11 (1,2/50µs + 8/20µs) /Pol	Uoc	10 kV / 5 kA
Test klasse III : 1.2/50µs – 8/20µs		
Surge withstand IEEE C62.41.2		10 kV / 10 kA
Schutzmodus Schutzmodi- common und/oder differential		CM / DM
Schutzpegel L/N @ In (8/20µs)	Up L/N	0.7 kV
Schutzpegel N/PE @ In (8/20µs)	Up N/PE	1.5 kV
Kurzschlussfestigkeit	Iscrr	10 000 A
MECHANISCHE EIGENSCHAFTEN		
Technologie		GSG+MOV
Anschlussart		Schraubklemme 2,5 mm² max. Erdung über 60mm 2 mm² Leitung
Montage auf		35 mm Hutschiene
Gehäusewerkstoff		Thermoplastik UL94 V-0
Temperaturbereich	Tu	-40/+85°C
Schutzart		IP20
Ausfallverhalten		Trennung vom Netz; optische Anzeige
Fehlersignalisierung		Stromkrestrennung und LED aus
Spannungs- oder Betriebszustandsanzeige		Grüne LED an
Einbaumaße		Siehe Maßbild
Trennvorrichtungen		
thermische Trennvorrichtung		Intern
Fehlerstromschutzschalter		Typ „S“ oder zeitverzögert
NORMEN		
Normkonform nach		IEC 61643-11 / DIN EN 61643-11
Zulassungen		CB
Artikel Nummer		352912

