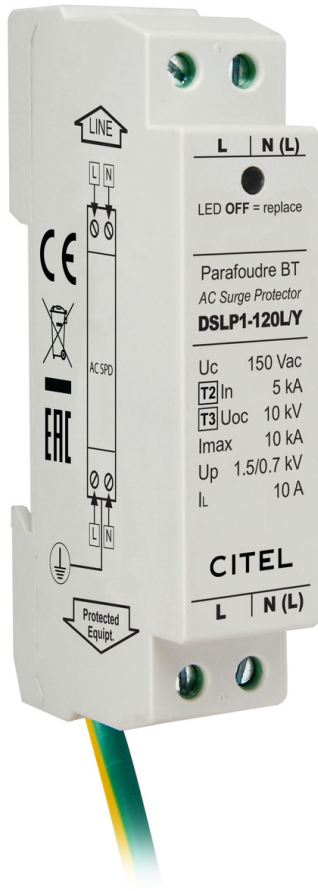




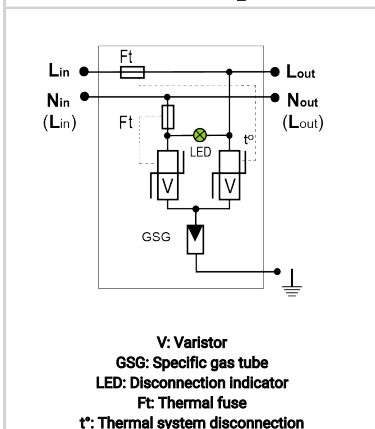
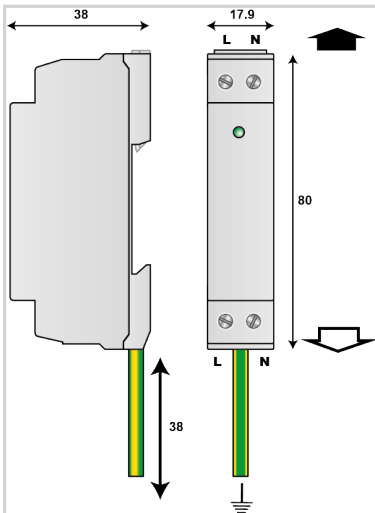
CITEL

Überspannungsschutz Typ 2+3 (festverdrahtet)

DSLSP1-120L/Y



- Kompakter Typ 2+3 Überspannungsschutz
- Für Schutzklasse I (DSLSP1) und Schutzklasse II (DSLSP2) Betriebsmittel
- Sehr kompakt (geringe Tiefe)
- Montage auf 35 mm Hutschiene
- Schraubklemmenverdrahtung
- Optische Fehleranzeige
- Gerät Defekt -> Trennung vom Netz und Stromkrestrennung
- Erfüllt die Norm EN 61643-11 und IEC 61643-11



ELEKTRISCHE EIGENSCHAFTEN

SPD Typ	IEC	2+3
Anwendung		120V Einphasig
AC-Netzform		TN
Nennspannung	Un	120 Vac
Höchste Dauerspannung AC	Uc	150 Vac
max. Laststrom @25°C	IL	10 A
TOV-Spannung (L-N) 5sec. Charakteristik TOV Fest	UT	120 Vac Festigkeit
TOV-Spannung (L-N) 120min. Charakteristik TOV Fest oder Sicher	UT	230 Vac Sicheres Verhalten
Schutzleiterstrom -Leckstrom (CM) bei Uc	Ipe	Keiner
Nennableitstoßstrom (8/20) µs /Pol 15 Impulse mit In (8/20) µs	In	5 kA
max. Ableitstoßstrom max. Ableitfähigkeit 8/20 µs pro Pol	Imax	10 kA
Kombinierter Stoß nach IEC 61643-11 (1,2/50µs + 8/20µs) /Pol Test klasse III : 1.2/50µs – 8/20µs	Uoc	10 kV / 5 kA
Surge withstand IEEE C62.41.2		10 kV / 10 kA
Schutzmodus Schutzmodi- common und/oder differential		CM / DM
Schutzpegel L/N @ In (8/20µs)	Up L/N	1.5 kV
Schutzpegel L/PE @ In (8/20µs)	Up L/PE	1.5 kV
Kurzschlussfestigkeit	Iscrr	10 000 A

MECHANISCHE EIGENSCHAFTEN

Technologie		GSG+MOV
Anschlussart		Schraubklemme 2,5 mm ² max. Erdung über 60mm 2 mm ² Leitung
Montage auf		35 mm Hutschiene
Gehäusewerkstoff		Thermoplastik UL94 V-0
Temperaturbereich	Tu	-40/+85°C
Schutzart		IP20
Ausfallverhalten		Trennung vom Netz; optische Anzeige
Fehlersignalisierung		Stromkrestrennung und LED aus
Spannungs- oder Betriebszustandsanzeige		Grüne LED an
Einbaumaße		Siehe Maßbild

Trennvorrichtungen

thermische Trennvorrichtung		Intern
-----------------------------	--	--------



CITEL

Überspannungsschutz Typ 2+3 (festverdrahtet)

DSLPL1-120L/Y

Fehlerstromschutzschalter	Typ „S“ oder zeitverzögert
NORMEN	
Normkonform nach	IEC 61643-11 / DIN EN 61643-11
Artikel Nummer	
352922	

