



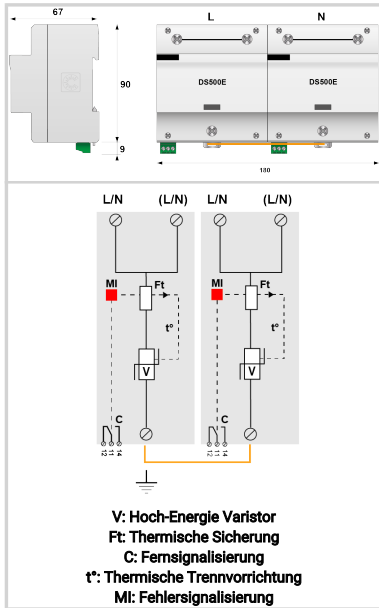
CITEL

Mehrpoliger Kombi-Ableiter Typ 1+2

DS502E-320



- › Kombi-Ableiter Typ 1+2 auf Varistor Basis
- › Ableitfähigkeit pro Pol: $I_{max} = 200 \text{ kA}$; $I_{limp} = 50 \text{ kA}$
- › Erzeugt keinen (Netz-) Folgestrom (Kurzschlussstrom)
- › Sichere Trennvorrichtung
- › Fernsignalisierung optional
- › Erfüllt die Normen IEC 61643-11 und EN 61643-11
- › Ideal für BSK I unter 'worst-case' Bedingungen



ELEKTRISCHE EIGENSCHAFTEN		
SPD Typ	IEC	1+2
Anwendung		AC-Stromversorgung
AC-Netzform		TN
Nennspannung	U_n	230 Vac
Höchste Dauerspannung AC	U_c	320 Vac
max. Laststrom	I_L	100 A
TOV-Spannung (L-N) 5sec. Charakteristik <i>TOV Fest</i>	UT	335 Vac Festigkeit
TOV-Spannung (L-N) 120min. Charakteristik <i>TOV Fest oder Sicher</i>	UT	440 Vac Sicheres Verhalten
Folgestrom, Kurzschlussstrom nach dem Ableitvorgang	I_f	Keiner
Nennableitstoßstrom (8/20) μs /Pol <i>15 Impulse mit I_n (8/20) μs</i>	I_n	50 kA
max. Ableitstoßstrom <i>max. Ableitfähigkeit 8/20 μs pro Pol</i>	I_{max}	200 kA
Blitzstoßstrom (10/350) μs /Pol <i>max. Blitzableitfähigkeit pro Pol (10/350) μs</i>	I_{limp}	50 kA
Gesamt- Blitzstoßstrom (10/350) μs <i>Gesamtblitzstromableitfähigkeit $1 \times (10/350) \mu\text{s}$</i>	I_{total}	100 kA
spezifische Energie pro Pol	W/R	156 kJ/ohm
Anschlusspfade		L/PE und N/PE
Schutzmodus <i>Schutzmodi- common und/oder differential</i>		CM
Schutzpegel N/PE <i>@ I_n (8/20) μs</i>	U_p N/PE	1.8 kV
Schutzpegel L/PE <i>@ I_n (8/20) μs</i>	U_p L/PE	1.8 kV
Kurzschlussfestigkeit	I_{scrr}	50 000 A
MECHANISCHE EIGENSCHAFTEN		
Technologie		MOV
Ableiterkonfiguration		1 Phase+N
Anschlussart		Fahrstuhlklemme 6-35 mm ² (50 mm ²) / Kammstriemen
Bauart		Monoblock-Gehäuse für Hutschienenmontage
Montage auf		35 mm Hutschiene
Gehäusewerkstoff		Thermoplastik UL94 V-0
Temperaturbereich	T_u	-40/+85°C
Schutzart		IP20
Ausfallverhalten		Trennung vom Netz; optische Anzeige
Fehlersignalisierung		1 mechanische Anzeige je Pol/ rot
Fernmeldesignalisierung (FS)		Potentialfreier Wechsler
Einbaumaße		Siehe Maßbild
Trennvorrichtungen		
thermische Trennvorrichtung		Intern
Fehlerstromschutzschalter		Typ „S“ oder zeitverzögert
Vorsicherung max.		500 A (gL/gG)
NORMEN		
Normkonform nach		IEC 61643-11 / DIN EN 61643-11 / UL1449 ed.5
Zulassungen		
Artikel Nummer		
64029		

