



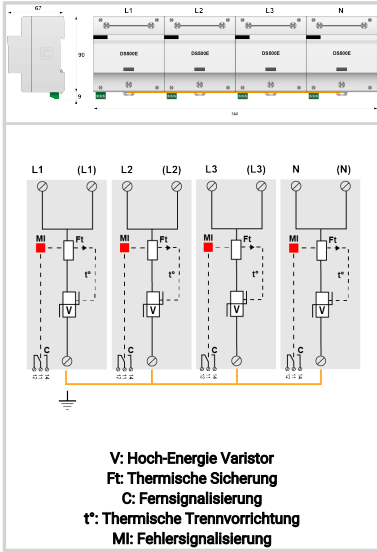
# CITEL

## Type 1+2 AC surge protector - 3-phase+N

### DS504E-320



- Kombi-Ableiter Typ 1+2 auf Varistor Basis
- Ableitfähigkeit pro Pol:  $I_{max} = 200 \text{ kA}$ ;  $I_{limp} = 50 \text{ kA}$
- Erzeugt keinen (Netz-) Folgestrom (Kurzschlussstrom)
- Sichere Trennvorrichtung
- Fernsignalisierung optional
- Erfüllt die Normen IEC 61643-11 und EN 61643-11
- Ideal für BSK I unter 'worst-case' Bedingungen



#### ELEKTRISCHE EIGENSCHAFTEN

SPD Typ	IEC	1+2
Anwendung		AC-Stromversorgung
AC-Netzform <i>TNS or TNC or TT or IT</i>		TNS
Nennspannung	Un	230 Vac
Höchste Dauerspannung AC	Uc	320 Vac
max. Laststrom	IL	100 A
TOV-Spannung (L-N) 5sec. Charakteristik <i>TOV Fest</i>	UT	335 Vac Festigkeit
TOV-Spannung (L-N) 120min. Charakteristik <i>TOV Fest oder Sicher</i>	UT	440 Vac Sicheres Verhalten
Folgestrom, Kurzschlußstrom nach dem Ableitvorgang	If	Keiner
Nennableitstoßstrom (8/20) $\mu\text{s}$ /Pol <i>15 Impulse mit In (8/20) <math>\mu\text{s}</math></i>	In	50 kA
max. Ableitstoßstrom <i>max. Ableitfähigkeit 8/20 <math>\mu\text{s}</math> pro Pol</i>	$I_{max}$	200 kA
Blitzstoßstrom (10/350) $\mu\text{s}$ /Pol <i>max. Blitzableitfähigkeit pro Pol (10/350)<math>\mu\text{s}</math></i>	$I_{limp}$	50 kA
Gesamt- Blitzstoßstrom (10/350) $\mu\text{s}$ <i>Gesamtblitzstromableitfähigkeit 1x (10/350)<math>\mu\text{s}</math></i>	$I_{total}$	200 kA
spezifische Energie pro Pol	W/R	156 kJ/ohm
Anschlusspfade		L/PE und N/PE
Schutzmodus <i>Schutzmodi- common und/oder differential</i>		CM
Schutzpegel N/PE <i>@ In (8/20<math>\mu\text{s}</math>)</i>	Up N/PE	1.8 kV
Schutzpegel L/PE <i>@ In (8/20<math>\mu\text{s}</math>)</i>	Up L/PE	1.8 kV
Schutzpegel N/PE bei 5 kA <i>@ 5 kA (8/20<math>\mu\text{s}</math>)</i>	Up-5kA	1.2 kV
Schutzpegel L/PE bei 5 kA <i>@ 5 kA (8/20<math>\mu\text{s}</math>)</i>	Up-5kA	1.2 kV
Kurzschlussfestigkeit	Iscrr	50 000 A

#### MECHANISCHE EIGENSCHAFTEN

Technologie		MOV
Ableiterkonfiguration		3-Phasen
Anschlussart		Fahrstuhlklemme 6-35 mm <sup>2</sup> (50 mm <sup>2</sup> ) / Kammschiene
Bauart		Monoblock-Gehäuse für Hutschiene
Montage auf		35 mm Hutschiene
Gehäusewerkstoff		Thermoplastik UL94 V-0
Temperaturbereich	Tu	-40/+85°C
Schutzart		IP20
Ausfallverhalten		Trennung vom Netz; optische Anzeige
Fehlersignalisierung		1 mechanische Anzeige je Pol rot
Fernmeldesignalisierung (FS)		Potentialfreier Wechsler
Einbaumaße		Siehe Maßbild

#### Trennvorrichtungen

thermische Trennvorrichtung		Intern
Fehlerstromschutzschalter		Typ „S“ oder zeitverzögert
Vorsicherung max.		500 A (gL/gG)

#### NORMEN

Normkonform nach		IEC 61643-11 / DIN EN 61643-11 / UL1449 ed.5
Zulassungen		

#### Artikel Nummer

504320

