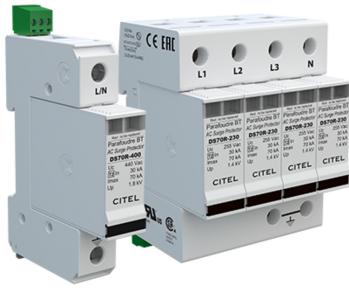




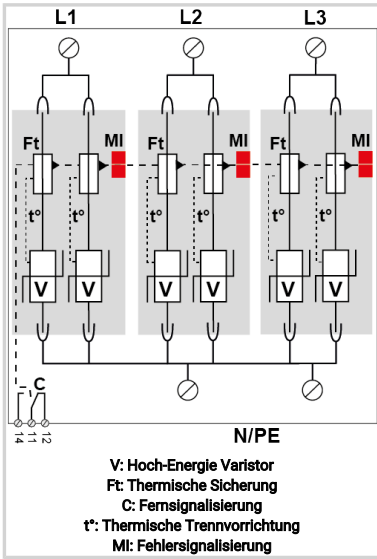
CITEL



Mehrpoliger redundanter Überspannungsschutz Typ 2

DS73RS-230

- Typ 2 Überspannungsschutz
- Ableitfähigkeit pro Pol: $I_n = 30 \text{ kA}$; $I_{max} = 70 \text{ kA}$
- Sichere Trennvorrichtung
- Energetisch koordiniert
- Steckbares Schutzmodul
- Fernsignalisierung optional
- Erfüllt die Normen IEC 61643-11 und EN 61643-11



ELEKTRISCHE EIGENSCHAFTEN		
SPD Typ	IEC	2
Anwendung		230/400V
AC-Netzform		TNC
Nennspannung	U_n	230 Vac
Höchste Dauerspannung AC	U_c	255 Vac
TOV-Spannung (L-N) 5sec. Charakteristik TOV Fest	UT	335 Vac Festigkeit
TOV-Spannung (L-N) 120min. Charakteristik TOV Fest oder Sicher	UT	440 Vac Sicheres Verhalten
Schutzleiterstrom -Leckstrom (CM) bei U_c	I_{pe}	< 3 mA
Folgestrom, Kurzschlußstrom nach dem Ableitvorgang	I_f	Keiner
Nennableitstoßstrom (8/20) μs /Pol 15 Impulse mit I_n (8/20) μs	I_n	30 kA
max. Ableitstoßstrom max. Ableitfähigkeit 8/20 μs pro Pol	I_{max}	70 kA
max. Gesamtableitstoßstrom (8/20) μs Gesamtableitstoßstrom mit $1 \times$ (8/20) μs	I_{max} Total	210 kA
Anschlusspfade		L/PE
Schutzmodus Schutzmodi- common und/oder differential		CM
Schutzpegel bei 5 kA Schutzpegel bei 5kA (8/20) μs	U_p -5kA	0.9 kV
Kurzschlussfestigkeit	I_{scrr}	25 000 A
MECHANISCHE EIGENSCHAFTEN		
Technologie		MOV
Ableiterkonfiguration		3-Phasen
Anschlussart		Fahrtstuhlklemme 2,5-25 mm ² (35mm ²) / Kammchiene
Bauart		Steckbare modulare Bauweise für Hutschienenmontage
Montage auf		35 mm Hutschiene
Gehäusewerkstoff		Thermoplastik UL94 V-0
Temperaturbereich	T_u	-40/+85°C
Schutzart		IP20
Ausfallverhalten		Trennung vom Netz; optische Anzeige
Fehlersignalisierung		1 mechanische Anzeige je Pol rot
Ersatzmodul		DSM70R-230
Fernmeldesignalisierung (FS)		Potentialfreier Wechsler
Einbaumaße		Siehe Maßbild
Trennvorrichtungen		
thermische Trennvorrichtung		Intern
Fehlerstromschutzschalter		Typ „S“ oder zeitverzögert
Vorsicherung max.		min. 160 A - max. 125 A (gL/gG)
NORMEN		
Normkonform nach		IEC 61643-11 / DIN EN 61643-11 / UL1449 ed.5
Zulassungen		cRUus
Artikel Nummer		
491523		

