



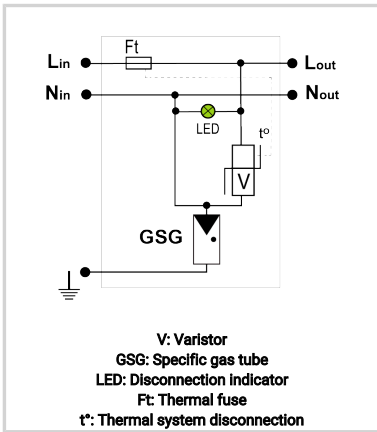
CITEL

AC-Überspannungsschutz für LED Schutzklasse 1

MLPC1-277L-V/50



- ▶ Kompakter Typ 2+3 Überspannungsschutz
- ▶ Für Schutzklasse I Betriebsmittel
- ▶ Einfache Montage
- ▶ Anschluss über Schraubkontakte oder Federkraftklemmen
- ▶ Statussignalisierung
- ▶ Gerät Defekt - Trennung vom Netz und Stromkreistrengung
- ▶ Erfüllt die Normen EN 61643-11
- ▶ Besonders gut geeignet für Endstromkreise: z.B. LED-Beleuchtung mit Schutzklasse I



ELEKTRISCHE EIGENSCHAFTEN		
SPD Typ	IEC	2+3
AC-Netzform		2W+G (Single Phase)
<i>TNS or TNC or TT or IT</i>		
Nennspannung	Un	100 V-277 V
max. Ableitstoßstrom	Imax	10 kA
<i>max. Ableitfähigkeit 8/20 µs pro Pol</i>		
Kombinierter Stoß nach IEC 61643-11 (1,2/50µs + 8/20µs) /Pol	Uoc	10 kV
<i>Test klasse III : 1.2/50µs – 8/20µs</i>		
MECHANISCHE EIGENSCHAFTEN		
Gehäusewerkstoff		Thermoplastik UL94 V-0
Fehlersignalisierung		Stromkreistrengung und LED aus
NORMEN		
Zulassungen		UL Listed / IMQ
Umweltstandards		EU RoHS
Artikel Nummer		
831322		

