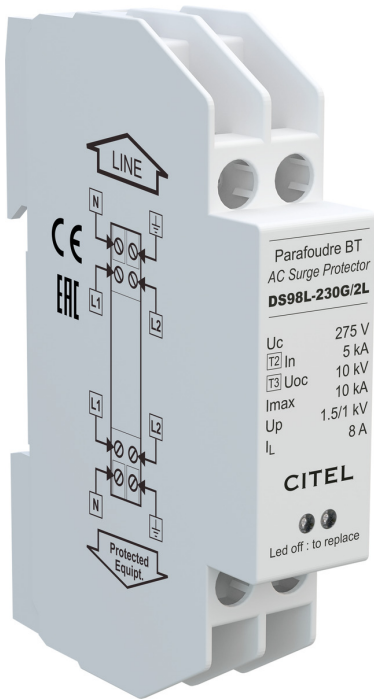




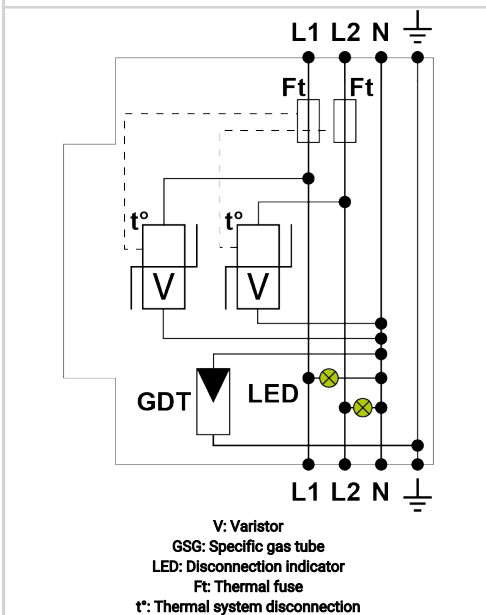
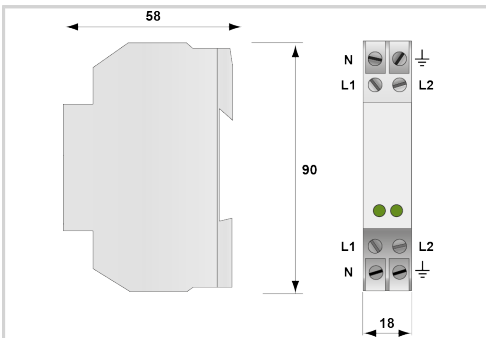
CITEL

2-poliger Überspannungsschutz Typ 2+3

DS98L-230G/2L



- ▶ Kompaktes Typ 2+3 Überspannungsschutzgerät
- ▶ Anschluss in Reihe oder parallel
- ▶ Ableitfähigkeit pro Pol: In= 5 kA; Imax= 10 kA Itotal= 20 kA
- ▶ Sichere Trennvorrichtung
- ▶ Erfüllt die Normen IEC 61643-11 und EN 61643-11
- ▶ Optional Trennung des Stromkreises bei Lebensende (DS98L-Versionen)
- ▶ Optional mit Fernmeldekontakt (DS98S-Versionen)
- ▶ Schutz für 2 Phasen + N = DS98L-230G/2L



ELEKTRISCHE EIGENSCHAFTEN		
SPD Typ	IEC	2+3
Anwendung		230/400 V
AC-Netzform		TT-TN
TNS or TNC or TT or IT		
Nennspannung	Un	230 Vac
Höchste Dauerspannung AC	Uc	275 Vac
max. Laststrom @25°C	IL	8 A
TOV-Spannung (L-N) 5sec. Charakteristik	UT	335 Vac Festigkeit
TOV Fest		
TOV-Spannung (L-N) 120min. Charakteristik	UT	440 Vac Sicheres Verhalten
TOV Fest oder Sicher		
Folgestrom, Kurzschlußstrom nach dem Ableitvorgang	If	Keiner
Nennableitstoßstrom (8/20) µs /Pol	In	5 kA
15 Impulse mit In (8/20) µs		
max. Ableitstoßstrom	Imax	10 kA
max. Ableitfähigkeit 8/20 µs pro Pol		
Kombinierter Stoß nach IEC 61643-11 (1,2/50µs + 8/20µs) /Pol	Uoc	10 kV
Test klasse III : 1,2/50µs – 8/20µs		
Surge withstand IEEE C62.41.2		10 kV
Anschlusspfade		L/N und N/PE
Schutzmodus		CM / DM
Schutzmodi- common und/oder differential		
Schutzpegel L/N	Up L/N	1 kV
@ In (8/20µs)		
Schutzpegel N/PE	Up N/PE	1.5 kV
@ In (8/20µs)		
Kurzschlussfestigkeit	Isc cr	10 000 A
MECHANISCHE EIGENSCHAFTEN		
Ableiterkonfiguration		2-Phasen+N
Anschlussart		Schraubklemme 1.5-2.5 mm ²
Bauart		Monoblock-Gehäuse für Hutschienenmontage
Montage auf		35 mm Hutschiene
Gehäusewerkstoff		Thermoplastik UL94 V-0
Temperaturbereich	Tu	-40/+85°C
Schutzart		IP20
Ausfallverhalten		Trennung vom Netz; optische Anzeige
Fehlerstromschutzschalter		LED aus
Fernmeldesignalisierung (FS)		No
Einbaumaße		Siehe Maßbild
Trennvorrichtungen		
thermische Trennvorrichtung		Intern
Fehlerstromschutzschalter		Typ „S“ oder zeitverzögert
Vorsicherung max.		16 A (gL/gG)
NORMEN		
Normkonform nach		IEC 61643-11 / DIN EN 61643-11 / UL1449 ed.5
Zulassungen		
Artikel Nummer		



CITEL

2-poliger Überspannungsschutz Typ 2+3

DS98L-230G/2L

351933

