



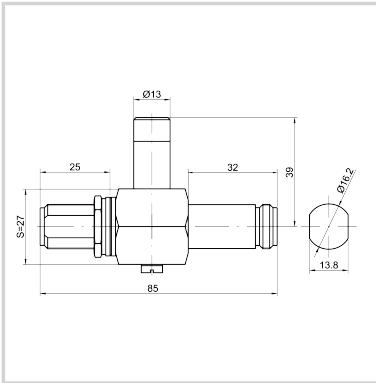
# CITEL

## Überspannungsschutz für HF-Anwendungen (Lambda 1/4 Technik)

### PRC2400-NW/FF



- HF-Coax Überspannungsschutz 'Lambda 1/4'
- Frequenzbereich : 2300-2500 MHz
- Anschlussart : N
- Niedrige Einfügedämpfung
- I<sub>max</sub> > 50 kA
- Wartungsfrei
- Bi-direktional
- IP65



ELEKTRISCHE EIGENSCHAFTEN		
Max. Frequenzbereich	f	2300-2500 MHz
Einfügedämpfung		< 0.2 dB
Rückflussdämpfung		> 20 dB
Impedanz		50 ohms
VSWR		<1.2:1
max. Laststrom @25°C	I <sub>L</sub>	10 A
max. Ableitstoßstrom max. Ableitfähigkeit 8/20 µs pro Pol	I <sub>max</sub>	50 kA
C2 Nennableitstoßstrom 10x 8/20 µs Impulse	I <sub>n</sub>	25 kA
Schutzmodus Schutzmodi: common und/oder differential		CM
Schutzpegel- @ I <sub>n</sub> (8/20µs)	U <sub>p</sub>	< 30 V
D1 Blitzstoßstrom 2x 10/350 µs Impuls	I <sub>imp</sub>	25 kA
Max. Übertragungsleistung @ f <sub>max</sub> .		813 W
Max. Übertragungsleistung @ f <sub>min</sub> .		848 W
PIM 3rd order (2x20W)		< -160 dBc
DC Pass		No
MECHANISCHE EIGENSCHAFTEN		
Technologie		Lambda 1/4
Anschlussart		N weiblich/weiblich (Eingang/Ausgang)
Montage auf		Bulkhead
Gehäusewerkstoff		Messing/Oberflächenbeschichtung Cu-Zn-Sn
Temperaturbereich	T <sub>u</sub>	-40/+85°C
Schutzart		IP65
Ausfallverhalten		Ohne
Einbaumaße		Siehe Maßbild
Kontaktmaterial		Bronze/Oberfläche Au-Ag
NORMEN		
Normkonform nach		IEC 61643-21 / DIN EN 61643-21 / UL497E
RoHS-Konformität		Ja
Artikel Nummer		
621171		

