



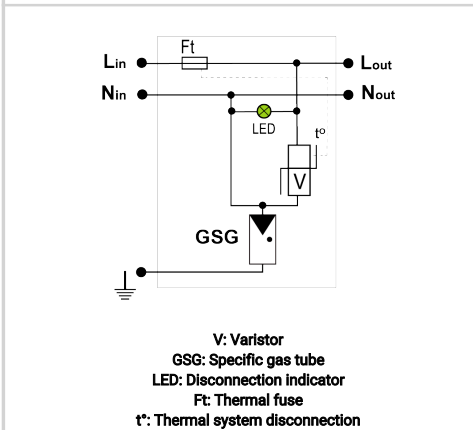
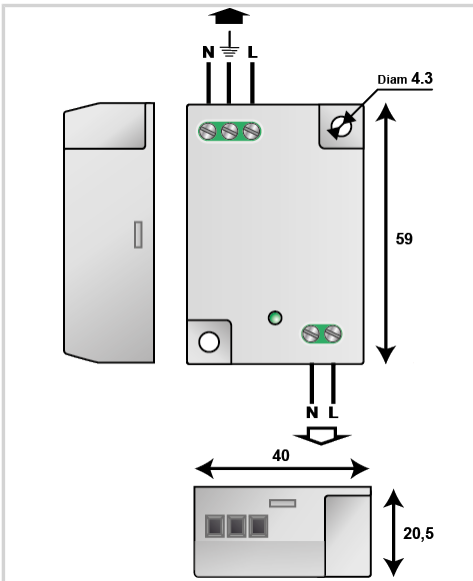
CITEL

AC-Überspannungsschutz für LED Schutzklasse 1

MLPC1-230L-V



- Kompakter Typ 2+3 Überspannungsschutz
- Für Schutzklasse I Betriebsmittel
- Einfache Montage
- Anschluss über Schraubklemmen
- Statussignalisierung
- Gerät Defekt - Trennung vom Netz und Stromkrestrennung
- Erfüllt die Normen EN 61643-11
- Besonders gut geeignet für Endstromkreise: z.B. LED-Beleuchtung



ELEKTRISCHE EIGENSCHAFTEN		
SPD Typ	IEC	2+3
Anwendung		220 - 240 Vac
AC-Netzform <i>TNS or TNC or TT or IT</i>		TT-TN
Höchste Dauerspannung AC	Uc	320 Vac
max. Laststrom @25°C	IL	5 A
TOV-Spannung (L-N) 5sec. Charakteristik <i>TOV Fest</i>	UT	335 Vac Festigkeit
TOV-Spannung (L-N) 120min. Charakteristik <i>TOV Fest oder Sicher</i>	UT	440 Vac Sicheres Verhalten
TOV-Spannung (N-PE) 200ms Charakteristik <i>TOV Fest oder Sicher</i>	UT	1200 V/300A/200ms Sicheres Verhalten
Schutzleiterstrom -Leckstrom (CM) bei Uc	Ipe	Keiner
Nennableitstoßstrom (8/20) µs /Pol <i>15 Impulse mit In (8/20) µs</i>	In	5 kA
max. Ableitstoßstrom <i>max. Ableitfähigkeit 8/20 µs pro Pol</i>	I _{max}	10 kA
max. Gesamtableitstoßstrom (8/20)µs <i>Gesamtableitstoßstrom mit 1 x (8/20)µs</i>	I _{max Total}	20 kA
Kombinierter Stoß nach IEC 61643-11 (1,2/50µs + 8/20µs) /Pol <i>Test klasse III : 1.2/50µs – 8/20µs</i>	Uoc	10 kV
Surge withstand IEEE C62.41.2		10 kV / 10 kA
Schutzmodus <i>Schutzmodi- common und/oder differential</i>		CM / DM
Schutzpegel L/N <i>@ In (8/20µs)</i>	Up L/N	1.5 kV
Schutzpegel L/PE <i>@ In (8/20µs)</i>	Up L/PE	1.5 kV
Kurzschlussfestigkeit	I _{sc}	10 000 A
MECHANISCHE EIGENSCHAFTEN		
Technologie		GSG+MOV
Anschlussart		Federkraftklemme max. 2,5 mm ²
Montage auf		Trägerahmen zur Wandmontage
Gehäusewerkstoff		Thermoplastik UL94 V-0
Temperaturbereich	Tu	-40/+85°C
Schutzart		IP20
Ausfallverhalten		Trennung vom Netz mit Stromkrestrennung; LED aus
Fehlerstatussignalisierung		Stromkrestrennung und LED aus
Spannungs- oder Betriebszustandsanzeige		Grüne LED an
Einbaumaße		Siehe Maßbild
Trennvorrichtungen		
thermische Trennvorrichtung		Intern
Fehlerstromschutzschalter		Typ „S“ oder zeitverzögert
NORMEN		
Normkonform nach		IEC 61643-11 / DIN EN 61643-11
Zulassungen		IEC / TUV /IMQ
Artikel Nummer		831221

