



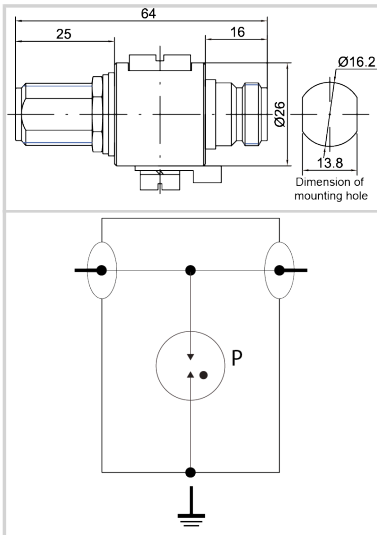
# CITEL

## Coaxial surge protector DC-3.5 GHz

### P8AX09-N/FF



- HF-Coax Überspannungsschutz
- 3.5 GHz
- Anschlussart : N
- Niedrige Einfügedämpfung
- Austauschbarer Gasableiter
- DC-pass
- Bi-direktional



#### ELEKTRISCHE EIGENSCHAFTEN

Höchste Dauerspannung DC	Uc	72 Vdc
Max. Frequenzbereich	f	DC-3.5 GHz
Impedanz		50 ohms
Schutzleiterstrom -Leckstrom (CM) bei Uc	I <sub>pe</sub>	Keiner
max. Ableitstoßstrom max. Ableitfähigkeit 8/20 µs pro Pol	I <sub>max</sub>	20 kA
C2 Nennableitstoßstrom 10x 8/20 µs Impulse	I <sub>n</sub>	5 kA
Schutzpegel @1kV/µs (C3)	U <sub>p</sub>	< 650 V
D1 Blitzstoßstrom 2x 10/350 µs Impuls	I <sub>imp</sub>	1 kA
max. HF-Leistung		25 W
Durchlassenergie (50 Ohm) 4kV 1.2/50µs - 2kA 8/20µs		300 µJ
DC Pass		Yes
Isolationswiderstand	IR	≥10 GOhms

#### MECHANISCHE EIGENSCHAFTEN

Technologie		Gasableiter
Anschlussart		N weiblich/weiblich (Eingang/Ausgang)
Montage auf		Bulkhead (3/4")
Gehäusewerkstoff		Messing/Oberflächenbeschichtung Cu-Zn-Sn
Temperaturbereich	T <sub>u</sub>	-40/+85°C
Relative Luftfeuchtigkeit		5 - 85%
Schutzart		IP65
Ausfallverhalten		Kurzschluss
Fehlerrisikolösung		Unterbrechung der Übertragung
Ersatzmodul		BBHF-90V
Einbaumaße		Siehe Maßbild
Kontaktmaterial		Bronze/Oberfläche Au-Ag

#### NORMEN

Normkonform nach		IEC 61643-21 / DIN EN 61643-21 / UL497E
Umweltstandards		EU RoHS

#### Artikel Nummer

6000150

