

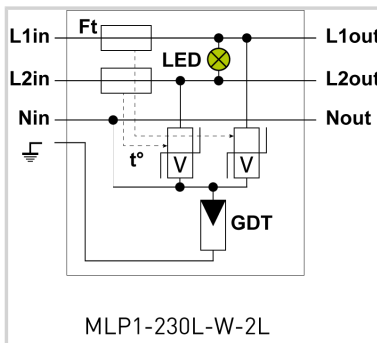


## MLP1-230L-W-2L

Speziell entwickelter Überspannungsschutz mit kombinierten Schutz für 2-phasige Stromversorgung (Steuerphase):



- Viele Varianten je nach Anwendung verfügbar
- Mit Schraubklemmen oder Kabelverdrahtung
- IP65 Versionen
- Für Schutzklasse I oder II Anwendung
- Entwickelt für Uoc: 10 kV und I<sub>max</sub>: 10 kA für höchste Anforderungen im Aussenbereich nach IEEE & ANSI
- Optische Fehlersignalisation



MLP1-230L-W-2L

ELEKTRISCHE EIGENSCHAFTEN			
SPD Typ	IEC		2+3
Anwendung			220 - 240 Vac
AC-Netzform			TT-TN
TNS or TNC or TT or IT			
Nennspannung	Un		230-277 Vac
Höchste Dauerspannung AC	Uc		305 Vac
max. Frequenzbereich	f max.		10 MHz
max. Laststrom @25°C	IL		2.5 A
TOV-Spannung (L-N) 5sec. Charakteristik TOV Fest	UT		335 Vac Festigkeit
TOV-Spannung (L-N) 120min. Charakteristik TOV Fest oder Sicher	UT		440 Vac Sicheres Verhalten
Schutzleiterstrom -Leckstrom (CM) bei Uc	I <sub>pe</sub>		Keiner
Folgestrom, Kurzschlußstrom nach dem Ableitvorgang	I <sub>f</sub>		Keiner
Nennableitstoßstrom (8/20) µs /Pol 15 Impulse mit I <sub>n</sub> (8/20) µs	I <sub>n</sub>		5 kA
max. Ableitstoßstrom max. Ableitfähigkeit 8/20 µs pro Pol	I <sub>max</sub>		10 kA
max. Gesamtableitstoßstrom (8/20)µs Gesamtableitstoßstrom mit 1 x (8/20)µs	I <sub>max</sub> Total		20 kA
Kombinierter Stoß nach IEC 61643-11 (1,2/50µs + 8/20µs) /Pol Test klasse III : 1.2/50µs - 8/20µs	Uoc		10 kV / 5 kA
Surge withstand IEEE C62.41.2			10 kV / 10 kA
Schutzmodus Schutzmodi- common und/oder differential			CM / DM
Schutzpegel L/N @ I <sub>n</sub> (8/20µs)	Up L/N		1.5 kV
Schutzpegel L/PE @ I <sub>n</sub> (8/20µs)	Up L/PE		1.5 kV
Kurzschlussfestigkeit	I <sub>sc</sub>		10 000 A
MECHANISCHE EIGENSCHAFTEN			
Technologie			GSG+MOV
Anschlussart			Schraubklemme max 1.5 mm <sup>2</sup>
Montage auf			Trägerrahmen zur Wandmontage
Gehäusewerkstoff			Thermoplastik UL94 V-0
Temperaturbereich	Tu		-40/+85°C
Schutzart			IP65
Ausfallverhalten			Trennung vom Netz mit Stromkristrennung; LED aus
Fehlersignalisierung			Stromkristrennung und LED aus
Spannungs- oder Betriebszustandsanzeige			Grüne LED an
Fernmeldesignalisierung (FS)			No
Einbaumaße			Siehe Maßbild
Trennvorrichtungen			
thermische Trennvorrichtung			Intern
Fehlerstromschutzschalter			Typ „S“ oder zeitverzögert
NORMEN			
Normkonform nach			IEC 61643-11 / DIN EN 61643-11 / UL1449 ed.5
Artikel Nummer			
731211			

