



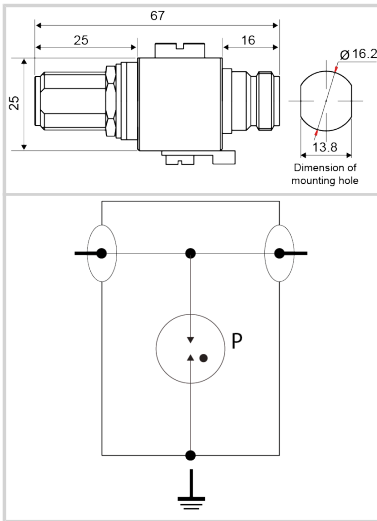
CITEL

Coaxial surge protector DC-7 GHz

P8AX25-6G-N/FF



- HF-Coax Überspannungsschutz
- DC-7 GHz
- 190 W
- Anschlussart : N
- Niedrige Einfügedämpfung
- Austauschbarer Gasableiter
- DC-pass
- Bi-direktional



ELEKTRISCHE EIGENSCHAFTEN

Höchste Dauerspannung DC	Uc	200 Vdc
Max. Frequenzbereich	f	DC-6 GHz
Einfügedämpfung		< 0.2 dB
Rückflussdämpfung		> 19 dB
Impedanz		50 ohms
VSWR		<1.25:1
max. Laststrom @25°C	IL	10 A
max. Ableitstoßstrom	Imax	15 kA
max. Ableitfähigkeit 8/20 μ s pro Pol		
C2 Nennableitstoßstrom 10x 8/20 μ s Impulse	In	5 kA
Schutzmodus		CM
Schutzmodi- common und/oder differential		
Schutzpegel- @ In (8/20 μ s)	Up	< 2300 V
D1 Blitzstoßstrom 2x 10/350 μ s Impuls	Iimp	1 kA
max. HF-Leistung		190 W
Durchlassenergie (50 Ohm) 4kV 1.2/50 μ s - 2kA 8/20 μ s		2.2 mJ
DC Pass		Yes
Isolationswiderstand	IR	≥ 10 GOhms

MECHANISCHE EIGENSCHAFTEN

Technologie		Gasableiter
Anschlussart		N weiblich/weiblich (Eingang/Ausgang)
Montage auf		Bulkhead
Gehäusewerkstoff		Messing/Oberflächenbeschichtung Cu-Zn-Sn
Temperaturbereich	Tu	-40/+85°C
Schutzart		IP65
Ausfallverhalten		Kurzschluss
Fehlersignalisierung		Unterbrechung der Übertragung
Ersatzmodul		1 x BA HF
Einbaumaße		Siehe Maßbild
Kontaktmaterial		Bronze/Oberfläche Au-Ag

NORMEN

Normkonform nach		IEC 61643-21 / DIN EN 61643-21 / UL497E
Umweltstandards		EU RoHS
RoHS-Konformität		Ja

Artikel Nummer

68014

