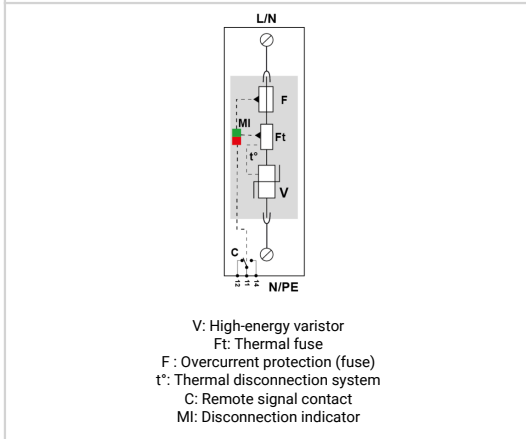
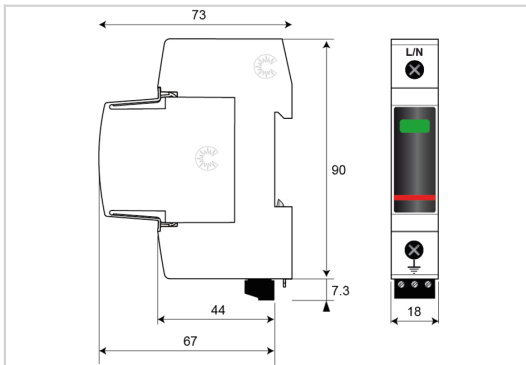


DACF25S-10-440



- ✦ Typ 2 Überspannungsschutz
- ✦ Ableitfähigkeit pro Pol bis zu: $I_n = 15 \text{ kA}$; $I_{max} = 25 \text{ kA}$
- ✦ Interne Sicherung
- ✦ Sichere Trennvorrichtung
- ✦ Steckbares Schutzmodul
- ✦ Fernsignalisierung optional
- ✦ Erfüllt die Normen IEC 61643-11 und EN 61643-11



ELEKTRISCHE EIGENSCHAFTEN			
SPD Typ	IEC	2	
Höchste Dauerspannung AC	Uc	440 Vac	
TOV-Spannung (L-N) 5sec. Charakteristik TOV Fest	UT	580 Vac Festigkeit	
TOV-Spannung (L-N) 120min. Charakteristik TOV Fest oder Sicher	UT	770 Vac Sicheres Verhalten	
Schutzleiterstrom -Leckstrom (CM) bei Uc	Ipe	< 1 mA	
Folgestrom, Kurzschlußstrom nach dem Ableitvorgang	If	Keiner	
Nennableitstoßstrom (8/20) μs /Pol 15 Impulse mit In (8/20) μs	In	15 kA	
max. Ableitstoßstrom max. Ableitfähigkeit 8/20 μs pro Pol	I _{max}	25 kA	
Anschlusspfade		L/N oder N/PE	
Schutzpegel @ In (8/20 μs)	Up	2 kV	
Schutzpegel bei 5 kA Schutzpegel bei 5kA (8/20) μs	Up-5kA	1.5 kV	
Kurzschlussfestigkeit	I _{scrr}	100 000 A	
MECHANISCHE EIGENSCHAFTEN			
Technologie		MOV	
Ableiterkonfiguration		Einpoleig	
Anschlussart		Fahrstuhlklemme 2,5-25 mm ² (35mm ²) / Kammschiene	
Bauart		Steckbare modulare Bauweise für Hutschiennenmontage	
Montage auf		35 mm Hutschiene	
Gehäusewerkstoff		Thermoplastik UL94 V-0	
Temperaturbereich	Tu	-40/+85°C	
Schutzart		IP20	
Ausfallverhalten		Trennung vom Netz; optische Anzeige	
Fehlersignalisierung		1 mechanische Anzeige je Pol rot	
Ersatzmodul		MDACF25-440	
Fernmeldesignalisierung (FS)		Potentialfreier Wechsler	
Anschlußquerschnitt (FS)		max. 1,5 mm ² ein-/mehrdrahtig	
Schaltleistung max.		250 V / 0.5 A (AC) / 30 V / 3 A (DC)	
Einbaumaße		Siehe Maßbild	
Gewicht		0.115 kg	
Trennvorrichtungen			
thermische Trennvorrichtung		Intern	
Fehlerstromschutzschalter		Typ „S“ oder zeitverzögert	
Vorsicherung max.		internal (equivalent AC rating : 40 A, gG Type)	
NORMEN			
Normkonform nach		IEC 61643-11 / DIN EN 61643-11 / UL1449 ed.5	
Artikel Nummer			
821410421			