



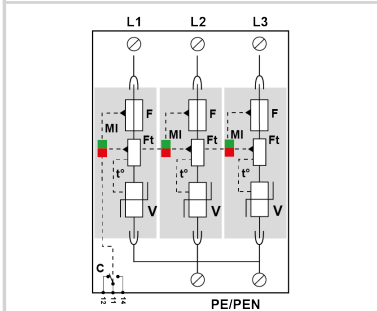
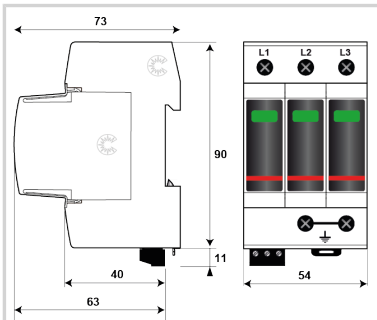
CITEL

Mehrpoliger Überspannungsschutz Typ 2

DACF25S-30-150



- › Typ 2 Überspannungsschutz
- › Ableitfähigkeit pro Pol bis zu: $I_n = 15 \text{ kA}$; $I_{max} = 25 \text{ kA}$
- › Interne Sicherung
- › Sichere Trennvorrichtung
- › Steckbares Schutzmodul
- › Fernsignalisierung optional
- › Erfüllt die Normen IEC 61643-11 und EN 61643-11



V: High-energy varistor
 Ft: Thermal fuse
 F: Overcurrent protection (fuse)
 t*: Thermal disconnection system
 C: Remote signal contact
 MI: Disconnection indicator

ELEKTRISCHE EIGENSCHAFTEN

SPD Typ	IEC	2
Anwendung		120/208 V
AC-Netzform		TNC
Höchste Dauerspannung AC	Uc	150 Vac
TOV-Spannung (L-N) 5sec. Charakteristik TOV Fest	UT	180 Vac Festigkeit
TOV-Spannung (L-N) 120min. Charakteristik TOV Fest oder Sicher	UT	230 Vac Sicheres Verhalten
Schutzleiterstrom -Leckstrom (CM) bei Uc	I _{pe}	< 1 mA
Folgestrom, Kurzschlußstrom nach dem Ableitvorgang	I _f	Keiner
Nennableitstoßstrom (8/20) µs /Pol 15 Impulse mit I _n (8/20) µs	I _n	15 kA
max. Ableitstoßstrom max. Ableitfähigkeit 8/20 µs pro Pol	I _{max}	25 kA
max. Gesamtbleitstoßstrom (8/20)µs Gesamtbleitstoßstrom mit 1 x (8/20)µs	I _{max} Total	75 kA
Anschlusspfade		L/PE
Schutzpegel L/PE @ I _n (8/20µs)	U _p L/PE	1.2 kV
Schutzpegel L/PE bei 5 kA @ 5 kA (8/20µs)	U _p -5kA	0.6 kV
Kurzschlussfestigkeit	I _{scrr}	100 000 A

MECHANISCHE EIGENSCHAFTEN

Technologie		MOV
Ableiterkonfiguration		3-Phasen
Anschlussart		Fahrtstuhlklemme 2,5-25 mm ² (35mm ²) / Kammschiene
Bauart		Steckbare modulare Bauweise für Hutschiennenmontage
Montage auf		35 mm Hutschiene
Gehäusewerkstoff		Thermoplastik UL94 V-0
Temperaturbereich	Tu	-40/+85°C
Schutzart		IP20
Ausfallverhalten		Trennung vom Netz; optische Anzeige
Fehlersignalisierung		1 mechanische Anzeige je Pol rot
Ersatzmodul		MDACF25-150
Fernmeldesignalisierung (FS)		Potentialfreier Wechsler
Anschlußquerschnitt (FS)		max. 1,5 mm ² ein-/mehrdrahtig
Schaltleistung max.		250 V / 0.5 A (AC) / 30 V / 3 A (DC)
Einbaumaße		Siehe Maßbild

Trennvorrichtungen

thermische Trennvorrichtung		Intern
Fehlerstromschutzschalter		Typ „S“ oder zeitverzögert
Vorsicherung max.		internal (equivalent AC rating : 40 A, gG Type)

NORMEN

Normkonform nach		IEC 61643-11 / DIN EN 61643-11 / UL1449 ed.5
------------------	--	--

Artikel Nummer

821410123

