



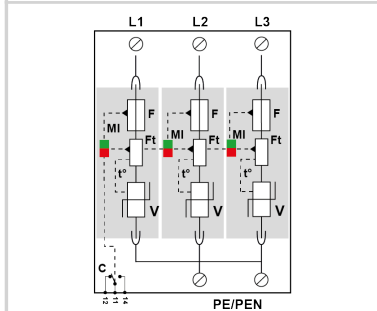
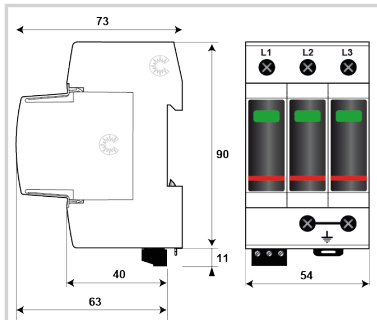
CITEL

Mehrpoliger Überspannungsschutz Typ 2

DACF25S-30-320



- Typ 2 Überspannungsschutz
- Ableitfähigkeit pro Pol bis zu: $I_n = 15 \text{ kA}$; $I_{max} = 25 \text{ kA}$
- Interne Sicherung
- Sichere Trennvorrichtung
- Steckbares Schutzmodul
- Fernsignalisierung optional
- Erfüllt die Normen IEC 61643-11 und EN 61643-11



- V: High-energy varistor
- Ft: Thermal fuse
- F: Overcurrent protection (fuse)
- t*: Thermal disconnection system
- C: Remote signal contact
- MI: Disconnection indicator

ELEKTRISCHE EIGENSCHAFTEN

SPD Typ	IEC	2
Anwendung		AC-Stromversorgung
AC-Netzform <i>TNS or TNC or TT or IT</i>		TNC
Höchste Dauerspannung AC	Uc	320 Vac
TOV-Spannung (L-N) 5sec. Charakteristik <i>TOV Fest</i>	UT	335 Vac Festigkeit
TOV-Spannung (L-N) 120min. Charakteristik <i>TOV Fest oder Sicher</i>	UT	440 Vac Sicheres Verhalten
Schutzleiterstrom -Leckstrom (CM) bei Uc	I _{pe}	< 1 mA
Folgestrom, Kurzschlußstrom nach dem Ableitvorgang	I _f	Keiner
Nennableitstoßstrom (8/20) µs /Pol <i>15 Impulse mit I_n (8/20) µs</i>	I _n	15 kA
max. Ableitstoßstrom <i>max. Ableitfähigkeit 8/20 µs pro Pol</i>	I _{max}	25 kA
max. Gesamtableitstoßstrom (8/20)µs <i>Gesamtableitstoßstrom mit 1 x (8/20)µs</i>	I _{max Total}	75 kA
Anschlusspfade		L/PE
Schutzpegel L/PE <i>@ I_n (8/20µs)</i>	Up L/PE	1.5 kV
Schutzpegel L/PE bei 5 kA <i>@ 5 kA (8/20µs)</i>	Up-5kA	1.2 kV
Kurzschlussfestigkeit	I _{sc}	100 000 A

MECHANISCHE EIGENSCHAFTEN

Technologie		MOV
Ableiterkonfiguration		3-Phasen
Anschlussart		Fahrstuhlklemme 2,5-25 mm ² (35mm ²) / Kammchiene
Bauart		Steckbare modulare Bauweise für Hutschiene
Montage auf		35 mm Hutschiene
Gehäusewerkstoff		Thermoplastik UL94 V-0
Temperaturbereich	Tu	-40/+85°C
Schutzart		IP20
Ausfallverhalten		Trennung vom Netz; optische Anzeige
Fehler-signalisierung		1 mechanische Anzeige je Pol rot
Ersatzmodul		MDACF25-320
Fernmeldesignalisierung (FS)		Potentialfreier Wechsler
Anschlußquerschnitt (FS)		max. 1,5 mm ² ein-/mehrdrahtig
Schaltleistung max.		250 V / 0.5 A (AC) / 30 V / 3 A (DC)
Einbaumaße		Siehe Maßbild

Trennvorrichtungen

thermische Trennvorrichtung		Intern
Fehlerstromschutzschalter		Typ „S“ oder zeitverzögert
Vorsicherung max.		internal (equivalent AC rating: 40 A, gG Type)

NORMEN

Normkonform nach		IEC 61643-11 / DIN EN 61643-11 / UL1449 ed.5
------------------	--	--

Artikel Nummer

821410323

