



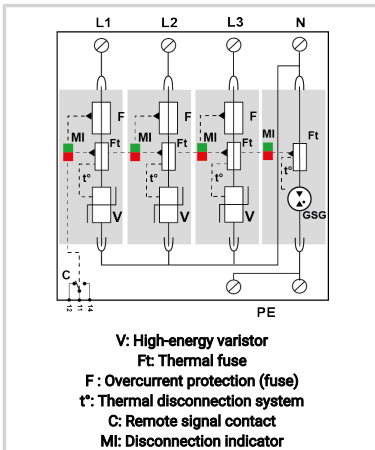
# CITEL

## Mehrpoliger Überspannungsschutz Typ 2

### DACF25S-31-150



- › Typ 2 Überspannungsschutz
- › Ableitfähigkeit pro Pol bis zu:  $I_n = 15 \text{ kA}$ ;  $I_{max} = 25 \text{ kA}$
- › Interne Sicherung
- › Sichere Trennvorrichtung
- › Steckbares Schutzmodul
- › Fernsignalisierung optional
- › Erfüllt die Normen IEC 61643-11 und EN 61643-11



ELEKTRISCHE EIGENSCHAFTEN		
SPD Typ	IEC	2
Anwendung		120/208 V
AC-Netzform		TT-TNS
Höchste Dauerspannung AC	$U_c$	150 Vac
TOV-Spannung (L-N) 5sec. Charakteristik TOV Fest	UT	180 Vac Festigkeit
TOV-Spannung (L-N) 120min. Charakteristik TOV Fest oder Sicher	UT	230 Vac Sicheres Verhalten
TOV-Spannung (N-PE) 200ms Charakteristik TOV Fest oder Sicher	UT	1200 V/300A/200 ms Festigkeit
Schutzleiterstrom -Leckstrom (CM) bei $U_c$	$I_{pe}$	Keiner
Folgestrom, Kurzschlußstrom nach dem Ableitvorgang	$I_f$	Keiner
Nennableitstoßstrom (8/20) $\mu\text{s}$ /Pol 15 Impulse mit $I_n$ (8/20) $\mu\text{s}$	$I_n$	15 kA
max. Ableitstoßstrom max. Ableitfähigkeit 8/20 $\mu\text{s}$ pro Pol	$I_{max}$	25 kA
max. Gesamtbleitstoßstrom (8/20) $\mu\text{s}$ Gesamtbleitstoßstrom mit $1 \times$ (8/20) $\mu\text{s}$	$I_{max}$ Total	50 kA
Anschlusspfade		L/N und N/PE
Schutzpegel L/N @ $I_n$ (8/20 $\mu\text{s}$ )	$U_p$ L/N	0.9 kV
Schutzpegel N/PE @ $I_n$ (8/20 $\mu\text{s}$ )	$U_p$ N/PE	1.5 kV
Schutzpegel L/N bei 5 kA @ 5 kA (8/20 $\mu\text{s}$ )	$U_p$ -5kA	0.6 kV
Schutzpegel N/PE bei 5 kA @ 5 kA (8/20 $\mu\text{s}$ )	$U_p$ -5kA	0.6 kV
Kurzschlussfestigkeit	$I_{scrr}$	100 000 A
MECHANISCHE EIGENSCHAFTEN		
Technologie		GSG+MOV
Ableiterkonfiguration		3-Phasen + N
Anschlussart		Fahrstuhlklemme 2,5-25 mm <sup>2</sup> (35mm <sup>2</sup> ) / Kammchiene
Bauart		Steckbare modulare Bauweise für Hutschienenmontage
Montage auf		35 mm Hutschiene
Gehäusewerkstoff		Thermoplastik UL94 V-0
Temperaturbereich	$T_u$	-40/+85°C
Schutzart		IP20
Ausfallverhalten		Trennung vom Netz; optische Anzeige
Fehlersignalisierung		1 mechanische Anzeige je Pol  rot
Ersatzmodul		MDACF25-150 + MDAC50G-255/F25
Fernmeldesignalisierung (FS)		Potentialfreier Wechsler
Anschlußquerschnitt (FS)		max. 1,5 mm <sup>2</sup> ein-/mehrdrahtig
Schaltleistung max.		250 V / 0.5 A (AC) / 30 V / 3 A (DC)
Einbaumaße		Siehe Maßbild
Trennvorrichtungen		
thermische Trennvorrichtung		Intern
Fehlerstromschutzschalter		Typ „S“ oder zeitverzögert
Vorsicherung max.		internal (equivalent AC rating : 40 A, gG Type)
NORMEN		
Normkonform nach		IEC 61643-11 / DIN EN 61643-11 / UL1449 ed.5
Artikel Nummer		
<b>821410144</b>		

