



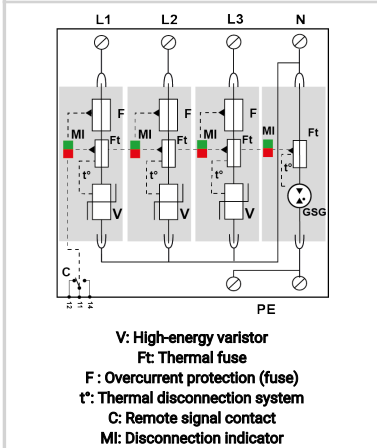
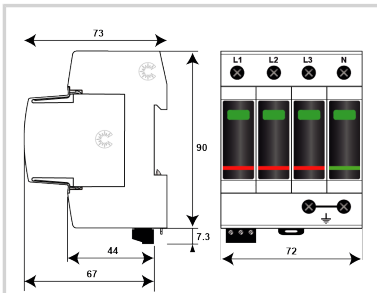
CITEL

Mehrpoliger Überspannungsschutz Typ 2

DACF25S-31-275



- Typ 2 Überspannungsschutz
- Ableitfähigkeit pro Pol bis zu: $I_n = 15 \text{ kA}$; $I_{max} = 25 \text{ kA}$
- Interne Sicherung
- Sichere Trennvorrichtung
- Steckbares Schutzmodul
- Fernsignalisierung optional
- Erfüllt die Normen IEC 61643-11 und EN 61643-11



ELEKTRISCHE EIGENSCHAFTEN

SPD Typ	IEC	2
Anwendung		AC-Stromversorgung
AC-Netzform <i>TNS or TNC or TT or IT</i>		TT-TNS
Höchste Dauerspannung AC	Uc	275 Vac
TOV-Spannung (L-N) 5sec. Charakteristik <i>TOV Fest</i>	UT	335 Vac Festigkeit
TOV-Spannung (L-N) 120min. Charakteristik <i>TOV Fest oder Sicher</i>	UT	440 Vac Sicheres Verhalten
TOV-Spannung (N-PE) 200ms Charakteristik <i>TOV Fest oder Sicher</i>	UT	1200 V/300A/200 ms Festigkeit
Schutzleiterstrom -Leckstrom (CM) bei Uc	Ipe	Keiner
Folgestrom, Kurzschlußstrom nach dem Ableitvorgang	If	Keiner
Nennableitstoßstrom (8/20) μs /Pol <i>15 Impulse mit In (8/20) μs</i>	I_n	15 kA
max. Ableitstoßstrom <i>max. Ableitfähigkeit 8/20 μs pro Pol</i>	I_{max}	25 kA
max. Gesamtableitstoßstrom (8/20) μs <i>Gesamtableitstoßstrom mit 1 x (8/20)μs</i>	I_{max} Total	50 kA
Anschlusspfade		L/N und N/PE
Schutzpegel L/N <i>@ In (8/20μs)</i>	Up L/N	1.25 kV
Schutzpegel N/PE <i>@ In (8/20μs)</i>	Up N/PE	1.5 kV
Schutzpegel L/N bei 5 kA <i>@ 5 kA (8/20μs)</i>	Up-5kA	1 kV
Schutzpegel N/PE bei 5 kA <i>@ 5 kA (8/20μs)</i>	Up-5kA	1 kV
Kurzschlussfestigkeit	Iscrr	100 000 A

MECHANISCHE EIGENSCHAFTEN

Technologie		GSG+MOV
Ableiterkonfiguration		3-Phasen + N
Anschlussart		Fahrstuhlklemme 2,5-25 mm ² (35mm ²) / Kammstriemen
Bauart		Steckbare modulare Bauweise für Hutschienenmontage
Montage auf		35 mm Hutschiene
Gehäusewerkstoff		Thermoplastik UL94 V-0
Temperaturbereich	Tu	-40/+85°C
Schutzart		IP20
Ausfallverhalten		Trennung vom Netz; optische Anzeige
Fehlersignalisierung		1 mechanische Anzeige je Pol rot
Ersatzmodul		MDACF25-275 + MDAC50G-255(KEMA)/F25
Fernmeldesignalierung (FS)		Potentialfreier Wechsler
Anschlußquerschnitt (FS)		max. 1,5 mm ² ein-/mehrdrahtig
Schaltleistung max.		250 V / 0,5 A (AC) / 30 V / 3 A (DC)
Einbaumaße		Siehe Maßbild

Trennvorrichtungen

thermische Trennvorrichtung		Intern
Fehlerstromschutzschalter		Typ „S“ oder zeitverzögert
Vorsicherung max.		internal (equivalent AC rating : 40 A, gG Type)

NORMEN

Normkonform nach		IEC 61643-11 / DIN EN 61643-11 / UL1449 ed.5
Zulassungen		KEMA

Artikel Nummer

821410244

