



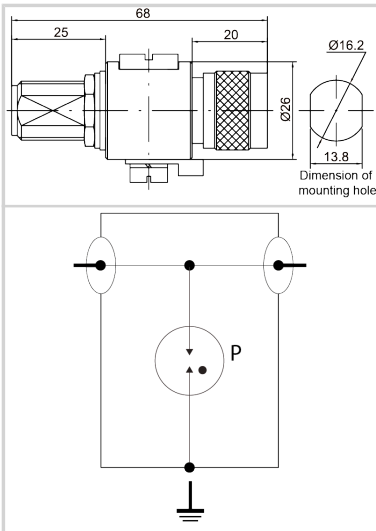
CITEL

Koaxialer Überspannungsschutz DC-4 GHz

P8AX09-N/MF



- HF-Coax Überspannungsschutz
- 4 GHz
- Anschlussart : N
- Niedrige Einfügedämpfung
- Austauschbarer Gasableiter
- DC-pass
- Bi-direktional



ELEKTRISCHE EIGENSCHAFTEN

Höchste Dauerspannung DC	Uc	72 Vdc
Max. Frequenzbereich	f	DC-3.5 GHz
Einfügedämpfung		< 0.2 dB
Rückflussdämpfung		> 20 dB
Impedanz		50 ohms
VSWR		<1.2:1
max. Laststrom @25°C	IL	10 A
Schutzleiterstrom -Leckstrom (CM) bei Uc	Ipe	Keiner
max. Ableitstoßstrom	I _{max}	20 kA
max. Ableitfähigkeit 8/20 µs pro Pol		
C2 Nennableitstoßstrom	I _n	5 kA
10x 8/20 µs Impulse		
Schutzmodus		CM
Schutzmodi- common und/oder differential		
Schutzpegel	Up	< 700 V
@1kV/µs (C3)		
D1 Blitzstoßstrom	I _{imp}	1 kA
2x 10/350 µs Impuls		
max. HF-Leistung		25 W
Durchlassenergie		300 µJ
(50 Ohm) 4kV 1.2/50µs - 2kA 8/20µs		
DC Pass		Yes
Isolationswiderstand	IR	≥10 GOhms

MECHANISCHE EIGENSCHAFTEN

Technologie		Gasableiter
Anschlussart		N männlich/weiblich (Eingang/Ausgang)
Montage auf		Bulkhead (3/4')
Gehäusewerkstoff		Messing/Oberflächenbeschichtung Cu-Zn-Sn
Temperaturbereich	Tu	-40/+85°C
Relative Luftfeuchtigkeit		5 - 85%
Schutzart		IP65
Ausfallverhalten		Kurzschluss
Fehlersignalisierung		Unterbrechung der Übertragung
Ersatzmodul		BBHF-90V
Einbaumaße		Siehe Maßbild
Kontaktmaterial		Bronze/Oberfläche Au-Ag

NORMEN

Normkonform nach		IEC 61643-21 / DIN EN 61643-21 / UL497E
Umweltstandards		EU RoHS
RoHS-Konformität		Ja

Artikel Nummer

60001

