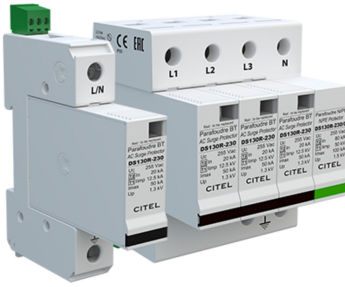




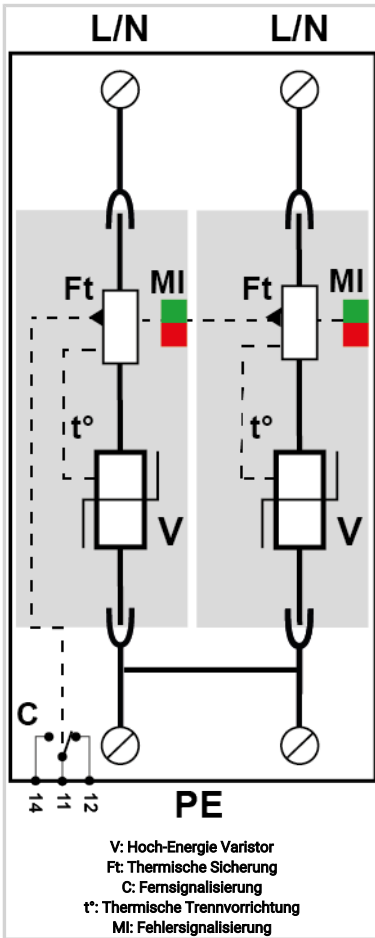
CITEL

Kombi-Ableiter Typ 1 und 2

DS132RS-400



- Kombi-Ableiter Type 1+2
- Iimp von 12,5 kA (10/350µs) pro Pol
- Thermische Trennvorrichtung
- Austauschbare Module
- Optische Anzeige serienmäßig
- Fernsignalisierung (Optional)
- Erzeugt keinen Kurzschlussstrom
- Konform zur EN 61643-11 / IEC 61643-11 / UL1449 ed.3



ELEKTRISCHE EIGENSCHAFTEN

SPD Typ	IEC	1+2
Anwendung		AC-Stromversorgung
AC-Netzform		TT-TN
<i>TNS or TNC or TT or IT</i>		
Nennspannung	Un	400 Vac
Höchste Dauerspannung AC	Uc	440 Vac
TOV-Spannung (L-N) 5sec. Charakteristik	UT	580 Vac Festigkeit
<i>TOV Fest</i>		
TOV-Spannung (L-N) 120min. Charakteristik	UT	770 Vac Sicheres Verhalten
<i>TOV Fest oder Sicher</i>		
Folgestrom, Kurzschlussstrom nach dem Ableitvorgang	If	Keiner
Nennableitstoßstrom (8/20) µs /Pol	In	20 kA
<i>15 Impulse mit In (8/20) µs</i>		
max. Ableitstoßstrom	Imax	50 kA
<i>max. Ableitfähigkeit 8/20 µs pro Pol</i>		
Blitzstoßstrom (10/350)µs /Pol	Iimp	12,5 kA
<i>max. Blitzableitfähigkeit pro Pol (10/350)µs</i>		
Gesamt- Blitzstoßstrom (10/350)µs	Itotal	25 kA
<i>Gesamtblitzstromableitfähigkeit 1x (10/350)µs</i>		
Surge withstand IEEE C62.41.2		20 kV
spezifische Energie pro Pol	W/R	40 kJ/ohm
Anschlusspfade		L/PE und N/PE
Schutzmodus		CM
<i>Schutzmodi- common und/oder differential</i>		
Schutzpegel N/PE	Up N/PE	1.7 kV
<i>@ In (8/20µs)</i>		
Schutzpegel L/PE	Up L/PE	1.7 kV
<i>@ In (8/20µs)</i>		
Kurzschlussfestigkeit	Iscrr	25 000 A

MECHANISCHE EIGENSCHAFTEN

Technologie		MOV
Ableiterkonfiguration		1 Phase+N
Anschlussart		Fahrstuhlklemme 2,5-25 mm ² (35mm ²) / Kammschiene
Bauart		Steckbare modulare Bauweise für Hutschiene
Montage auf		35 mm Hutschiene
Gehäusewerkstoff		Thermoplastik UL94 V-0
Temperaturbereich	Tu	-40/+85°C
Schutzart		IP20
Ausfallverhalten		Trennung vom Netz; optische Anzeige
Fehlersignalisierung		1 mechanische Anzeige je Pol/rot
Ersatzmodul		DSM130R-400
Fernmeldesignalisierung (FS)		Potentialfreier Wechsler
Einbaumaße		Siehe Maßbild

Trennvorrichtungen

thermische Trennvorrichtung		Intern
Fehlerstromschutzschalter		Typ „S“ oder zeitverzögert
Vorsicherung max.		max. 160 A (gL/gG)

NORMEN

Normkonform nach		IEC 61643-11 / DIN EN 61643-11 / UL1449 ed.5
Zulassungen		

Artikel Nummer

571412

