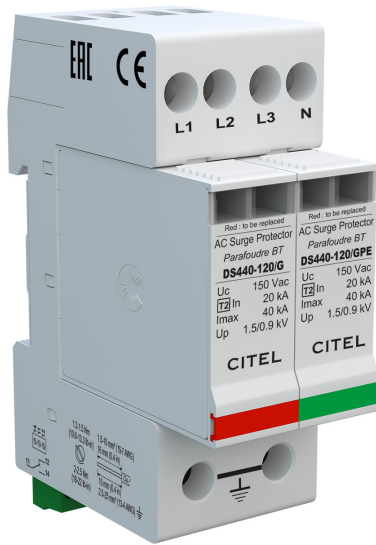




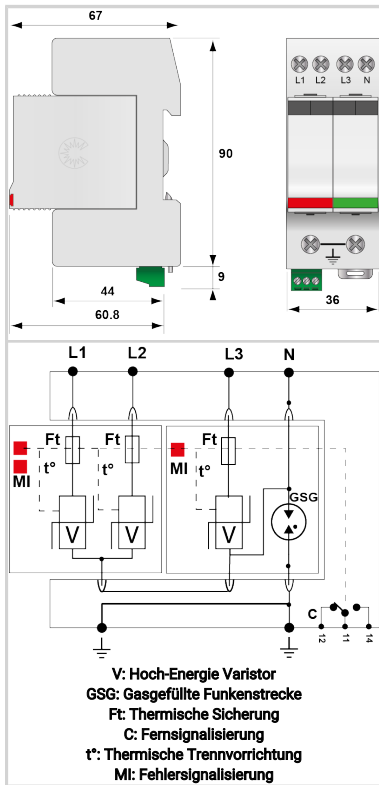
# CITEL



## Kompakter, Mehrpoliger Überspannungsschutz Typ 2

### DS440S-120/G

- Kompakter 4-poliger Typ 2 Überspannungsschutz
- Ableitfähigkeit pro Pol:  $I_n = 20 \text{ kA}$ ;  $I_{max} = 40 \text{ kA}$
- Sichere Trennvorrichtung
- Quer- / Längsspannungsschutz
- Der kleinste steckbare Typ 2 Ableiter auf dem Markt (2TE)
- Steckbare Schutzmodule
- Fernsignalisierung optional
- Erfüllt die Normen IEC 61643-11 und EN 61643-11
- Zugelassen nach UL1449 ed.5



ELEKTRISCHE EIGENSCHAFTEN		
SPD Typ	IEC	2
Anwendung		120/208V
AC-Netzform		TT-TN
<i>TNS or TNC or TT or IT</i>		
Nennspannung	$U_n$	120 Vac
Höchste Dauerspannung AC	$U_c$	150 Vac
TOV-Spannung (L-N) 5sec. Charakteristik	UT	180 Vac Festigkeit
<i>TOV Fest</i>		
TOV-Spannung (L-N) 120min. Charakteristik	UT	230 Vac Sicheres Verhalten
<i>TOV Fest oder Sicher</i>		
TOV-Spannung (N-PE) 200ms Charakteristik	UT	1200 V/300A/200 ms Festigkeit
<i>TOV Fest oder Sicher</i>		
Schutzleiterstrom -Leckstrom (CM) bei $U_c$	$I_{pe}$	Keiner
Folgestrom, Kurzschlußstrom nach dem Ableitvorgang	$I_f$	Keiner
Nennableitstoßstrom (8/20) $\mu\text{s}$ /Pol	$I_n$	20 kA
<i>15 Impulse mit <math>I_n</math> (8/20) <math>\mu\text{s}</math></i>		
max. Ableitstoßstrom	$I_{max}$	40 kA
<i>max. Ableitfähigkeit 8/20 <math>\mu\text{s}</math> pro Pol</i>		
Anschlusspfade		L/N und N/PE
Schutzmodus		CM / DM
<i>Schutzmodi: common und/oder differential</i>		
Schutzpegel bei 5 kA	Up-5kA	1.5/0.6 kV
<i>Schutzpegel bei 5kA (8/20) <math>\mu\text{s}</math></i>		
Schutzpegel L/N	Up L/N	0.9 kV
<i>@ <math>I_n</math> (8/20) <math>\mu\text{s}</math></i>		
Schutzpegel N/PE	Up N/PE	1.5 kV
<i>@ <math>I_n</math> (8/20) <math>\mu\text{s}</math></i>		
Schutzpegel CM/DM	Up mc /md	1.5/0.9 kV
<i>bei <math>I_n</math> (8/20) <math>\mu\text{s}</math></i>		
Kurzschlussfestigkeit	Iscrr	10 000 A
MECHANISCHE EIGENSCHAFTEN		
Technologie		MOV
Ableiterkonfiguration		3-Phasen + N
Anschlussart		Fahrstuhlklemme L/N:1,5-10mm <sup>2</sup> (16mm <sup>2</sup> ) PE:2,5-25mm <sup>2</sup> (35mm <sup>2</sup> )
Bauart		Steckbare modulare Bauweise für Hutschiennenmontage
Montage auf		35 mm Hutschiene
Gehäusewerkstoff		Thermoplastik UL94 V-0
Temperaturbereich	$T_u$	-40/+85°C
Schutzart		IP20
Ausfallverhalten		Trennung vom Netz; optische Anzeige
Fehlersignalisierung		1 mechanische Anzeige je Pol rot
Ersatzmodul		DSM440-120/G und DSM440-120/GPE
Fernmeldesignalierung (FS)		Potentialfreier Wechsler
Einbaumaße		Siehe Maßbild
Trennvorrichtungen		
thermische Trennvorrichtung		Intern
Fehlerstromschutzschalter		Typ „S“ oder zeitverzögert
Vorsicherung max.		max. 125 A (gL/gG)
NORMEN		
Normkonform nach		IEC 61643-11 / DIN EN 61643-11 / UL1449 ed.5
Zulassungen		
Artikel Nummer		



CITEL

**Kompakter, Mehrpoliger Überspannungsschutz Typ 2**

---

**DS440S-120/G**

311632

---

