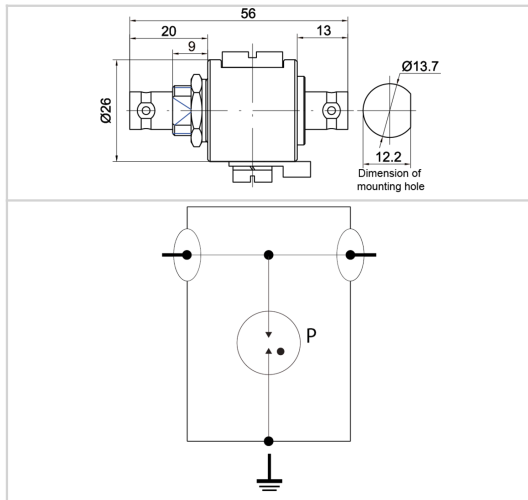


P8AX09-B/FF


- ✦ HF-Coax Überspannungsschutz
- ✦ 3.5 GHz
- ✦ Anschlussart : BNC
- ✦ Niedrige Einfügedämpfung
- ✦ Austauschbarer Gasableiter
- ✦ DC-pass
- ✦ Bi-direktional



ELEKTRISCHE EIGENSCHAFTEN	
Höchste Dauerspannung DC	Uc 72 Vdc
Max. Frequenzbereich	f DC-3.5 GHz
Einfügedämpfung	< 0.2 dB
Rückflussdämpfung	> 20 dB
Impedanz	50 ohms
VSWR	<1.2:1
max. Laststrom @25°C	IL 10 A
Schutzleiterstrom -Leckstrom (CM) bei Uc	Ipe Keiner
max. Ableitstoßstrom max. Ableitfähigkeit 8/20 µs pro Pol	I _{max} 20 kA
Schutzmodus	CM
Schutzmodi- common und/oder differential	
Schutzpegel @1kV/µs (C3)	Up < 650 V
D1 Blitzstoßstrom 2x 10/350 µs Impuls	I _{imp} 1 kA
C2 Nennableitstoßstrom 10x 8/20 µs Impulse	I _n 5 kA
max. HF-Leistung	25 W
Durchlassenergie (50 Ohm) 4kV 1.2/50µs - 2kA 8/20µs	300 µJ
DC Pass	Yes
Isolationswiderstand	IR ≥10 GOhms
MECHANISCHE EIGENSCHAFTEN	
Technologie	Gasableiter
Anschlussart	BNC weiblich/weiblich (Eingang/Ausgang)
Montage auf	Bulkhead
Gehäusewerkstoff	Messing/Oberflächenbeschichtung Cu-Zn-Sn
Temperaturbereich	Tu -40/+85°C
Schutzart	IP65
Ausfallverhalten	Kurzschluss
Fehlersignalisierung	Unterbrechung der Übertragung
Ersatzmodul	BBHF-90V
Einbaumaße	Siehe Maßbild
Kontaktmaterial	Bronze/Oberfläche Au-Ag
Gewicht	0.103 kg
NORMEN	
Normkonform nach	IEC 61643-21 / DIN EN 61643-21 / UL497E
RoHS-Konformität	Ja
Artikel Nummer	
60111	