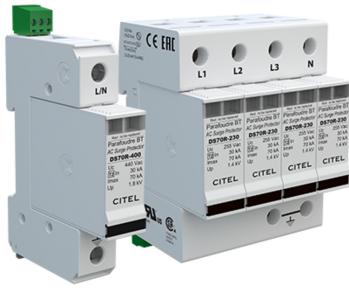




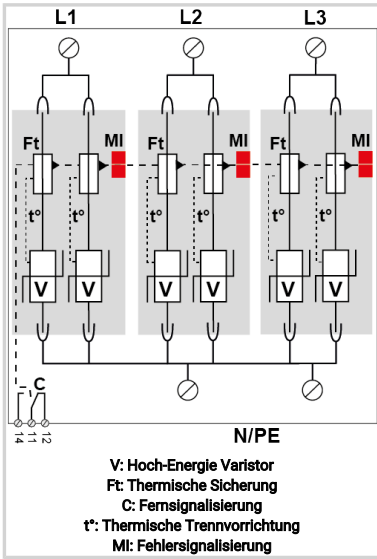
# CITEL



## Mehrpoliger redundanter Überspannungsschutz Typ 2

### DS73RS-400

- Typ 2 Überspannungsschutz
- Ableitfähigkeit pro Pol:  $I_n = 30 \text{ kA}$ ;  $I_{max} = 70 \text{ kA}$
- Sichere Trennvorrichtung
- Energetisch koordiniert
- Steckbares Schutzmodul
- Fernsignalisierung optional
- Erfüllt die Normen IEC 61643-11 und EN 61643-11



ELEKTRISCHE EIGENSCHAFTEN			
SPD Typ	IEC	2	
Anwendung		AC-Stromversorgung	
AC-Netzform		IT	
Nennspannung	Un	400 Vac	
Höchste Dauerspannung AC	Uc	440 Vac	
TOV-Spannung (L-N) 5sec. Charakteristik <i>TOV Fest</i>	UT	580 Vac Festigkeit	
TOV-Spannung (L-N) 120min. Charakteristik <i>TOV Fest oder Sicher</i>	UT	770 Vac Sicheres Verhalten	
Schutzleiterstrom -Leckstrom (CM) bei Uc	Ipe	< 3 mA	
Folgestrom, Kurzschlussstrom nach dem Ableitvorgang	If	Keiner	
Nennableitstoßstrom (8/20) $\mu\text{s}$ /Pol <i>15 Impulse mit <math>I_n</math> (8/20) <math>\mu\text{s}</math></i>	$I_n$	30 kA	
max. Ableitstoßstrom <i>max. Ableitfähigkeit 8/20 <math>\mu\text{s}</math> pro Pol</i>	$I_{max}$	70 kA	
max. Gesamtbleitstoßstrom (8/20) $\mu\text{s}$ <i>Gesamtbleitstoßstrom mit <math>1 \times</math> (8/20) <math>\mu\text{s}</math></i>	$I_{max}$ Total	210 kA	
Anschlusspfade		L/PE	
Schutzmodus <i>Schutzmodi- common und/oder differential</i>		CM	
Schutzpegel bei 5 kA <i>Schutzpegel bei 5kA (8/20) <math>\mu\text{s}</math></i>	Up-5kA	1.2 kV	
Schutzpegel L/PE <i>@ <math>I_n</math> (8/20) <math>\mu\text{s}</math></i>	Up L/PE	1.8 kV	
Kurzschlussfestigkeit	Iscrr	25 000 A	
MECHANISCHE EIGENSCHAFTEN			
Technologie		MOV	
Ableiterkonfiguration		3-Phasen	
Anschlussart		Fahrstuhlklemme 2,5-25 mm <sup>2</sup> (35mm <sup>2</sup> ) / Kammstribe	
Bauart		Steckbare modulare Bauweise für Hutschienenmontage	
Montage auf		35 mm Hutschiene	
Gehäusewerkstoff		Thermoplastik UL94 V-0	
Temperaturbereich	Tu	-40/+85°C	
Schutzart		IP20	
Ausfallverhalten		Trennung vom Netz; optische Anzeige	
Fehlersignalisierung		1 mechanische Anzeige je Pol rot	
Ersatzmodul		DSM70R-400	
Fernmeldesignalisierung (FS)		Potentialfreier Wechsler	
Einbaumaße		Siehe Maßbild	
Trennvorrichtungen			
thermische Trennvorrichtung		Intern	
Fehlerstromschutzschalter		Typ „S“ oder zeitverzögert	
Vorsicherung max.		min. 160 A - max. 125 A (gL/gG)	
NORMEN			
Normkonform nach		IEC 61643-11 / DIN EN 61643-11 / UL1449 ed.5	
Zulassungen		UL Recognized	
Artikel Nummer			
<b>491423</b>			

