



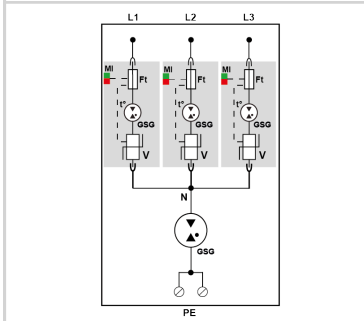
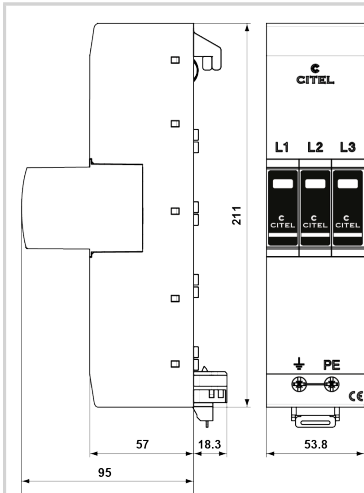
Mehrpoliger Kombi-Ableiter Typ 1+2+3 für Montage auf 40 mm Sammelschienensysteme

CITEL

ZPAC1-13VG-31-275



- ▶ Kombi-Ableiter Typ 1+2+3 auf Basis einer Gasgefüllten Funkenstrecke
- ▶ 10 Jahre Garantie
- ▶ Ableitfähigkeit pro Pol: $I_{imp} = 12,5 \text{ kA} (10/350 \mu\text{s})$
- ▶ Sichere Trennvorrichtung
- ▶ Betriebs- und Leckstromfrei
- ▶ Einsetzbar für die Blitzschutzklassen III + IV
- ▶ Kostengünstige Wartung durch einzelne Steckmodule
- ▶ Erfüllt die Normen IEC 61643-11 und EN 61643-11
- ▶ VDE-AR-N 4100 konform „Einsatz von Überspannungs-Schutzeinrichtungen (SPD) Typ 1 in Hauptstromversorgungssystemen“



ELEKTRISCHE EIGENSCHAFTEN		
SPD Typ	IEC	1+2+3
Anwendung		AC-Stromversorgung
AC-Netzform		TT-TNS
Nennspannung	U_n	230/400 Vac
Höchste Dauerspannung AC	U_c	275 Vac
TOV-Spannung (L-N) 5sec. Charakteristik TOV Fest	UT	335 Vac Festigkeit
TOV-Spannung (L-N) 120min. Charakteristik TOV Fest oder Sicher	UT	440 Vac Festigkeit
TOV-Spannung (N-PE) 200ms Charakteristik TOV Fest oder Sicher	UT	1200 V/300A/200 ms Festigkeit
Schutzleiterstrom -Leckstrom (CM) bei U_c	I_{pe}	Keiner
Folgestrom, Kurzschlußstrom nach dem Ableitvorgang	If	Keiner
Nennableitstoßstrom (8/20) μs /Pol 15 Impulse mit In (8/20) μs	I_n	20 kA
max. Ableitstoßstrom max. Ableitfähigkeit 8/20 μs pro Pol	I_{max}	50 kA
Blitzstoßstrom (10/350) μs /Pol max. Blitzableitfähigkeit pro Pol (10/350) μs	I_{imp}	12.5 kA
Gesamt- Blitzstoßstrom (10/350) μs Gesamtblitzstromableitfähigkeit 1x (10/350) μs	I_{total}	50 kA
Kombinierter Stoß nach IEC 61643-11 (1,2/50 μs + 8/20 μs) /Pol Test klasse III : 1.2/50 μs – 8/20 μs	U_{oc}	6 kV
Surge withstand IEEE C62.41.2		20 kV
spezifische Energie pro Pol	W/R	40 kJ/ohm
Anschlusspfade		L/N und N/PE
Schutzmodus Schutzmodi- common und/oder differential		CM / DM
Schutzpegel L/N @ In (8/20 μs)	U_p L/N	1.5 kV
Schutzpegel L/PE @ In (8/20 μs)	U_p L/PE	1.5 kV
Schutzpegel L/N bei 5 kA @ 5 kA (8/20 μs)	U_p -5kA	0.7 kV
Kurzschlussfestigkeit	I_{scrr}	50 000 A
MECHANISCHE EIGENSCHAFTEN		
Technologie		VG-Technologie (MOV+GSG)
Ableiterkonfiguration		3-Phasen + N
Anschlussart		40 mm Sammelschienensystem
Bauart		Steckbare modulare Bauweise für Hutschienmontage
Montage auf		40 mm Sammelschienensystem
Gehäusewerkstoff		Thermoplastik UL94 V-0
Temperaturbereich	T_u	-40/+85°C
Schutzart		IP20



CITEL

ZPAC1-13VG-31-275

Ausfallverhalten	Trennung vom Netz; optische Anzeige
Fehlersignalisierung	1 mechanische Anzeige je Pol rot
Ersatzmodul	ZMDAC1-13VG-275
Fernmeldesignalisierung (FS)	Keine
Einbaumaße	Siehe Maßbild
Trennvorrichtungen	
thermische Trennvorrichtung	Intern
Fehlerstromschutzschalter	Typ „S“ oder zeitverzögert
Vorsicherung max.	max. 315 A (gL/gG)
NORMEN	
Normkonform nach	IEC 61643-11 / DIN EN 61643-11
Zulassungen	KEMA
Artikel Nummer	
64004	

