



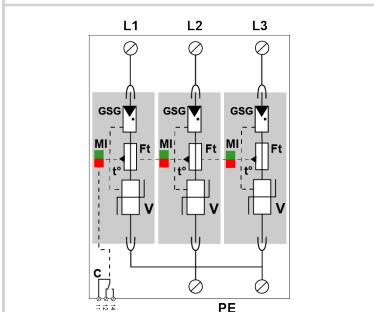
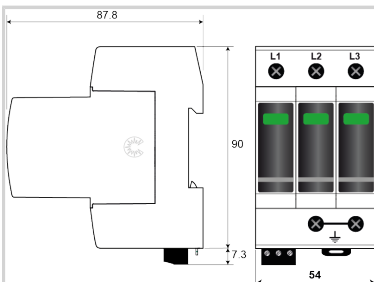
Mehrpoliger Kombi-Ableiter Typ 1+2+3 für 40 mm Sammelschienensysteme

CITEL

DAC1-13VGS-30-275



- ▶ Kombi-Ableiter Typ 1+2+3 auf Basis einer Gasgefüllten Funkenstrecke
- ▶ 10 Jahre Garantie
- ▶ Ableitfähigkeit pro Pol: $I_{imp} = 12,5 \text{ kA} (10/350 \mu\text{s})$
- ▶ Sichere Trennvorrichtung
- ▶ Spart Energiekosten; Erzeugt keinen (Netz-) Folgestrom, Betriebs- und leckstromfrei
- ▶ VDE-AR-N 4100 konform "Einsatz von Überspannungs-Schutzeinrichtungen (SPD) Typ 1 in Hauptstromversorgungssystemen"
- ▶ Einsetzbar für die Blitzschutzklassen III + IV
- ▶ Fernsignalisierung optional
- ▶ Erfüllt die Normen IEC 61643-11 und EN 61643-11
- ▶ Zugelassen nach UL1449 ed.5



V: Hoch-Energie Varistor
GSG: Gasgefüllte Funkenstrecke
Ft: Thermische Sicherung
C: Fernsignalisierung
t*: Thermische Trennvorrichtung
MI: Fehlersignalisierung

ELEKTRISCHE EIGENSCHAFTEN			
SPD Typ	IEC	1+2+3	
Anwendung		AC-Stromversorgung	
AC-Netzform		TNC	
Höchste Dauerspannung AC	Uc	275 Vac	
TOV-Spannung (L-N) 5sec. Charakteristik <i>TOV Fest</i>	UT	335 Vac Festigkeit	
TOV-Spannung (L-N) 120min. Charakteristik <i>TOV Fest oder Sicher</i>	UT	440 Vac Festigkeit	
Schutzleiterstrom -Leckstrom (CM) bei Uc	Ipe	Keiner	
Folgestrom, Kurzschlußstrom nach dem Ableitvorgang	If	Keiner	
Nennableitstoßstrom (8/20) μs /Pol <i>15 Impulse mit I_n (8/20) μs</i>	In	20 kA	
max. Ableitstoßstrom <i>max. Ableitfähigkeit 8/20 μs pro Pol</i>	I _{max}	50 kA	
max. Gesamtableitstoßstrom (8/20) μs <i>Gesamtableitstoßstrom mit $1 \times (8/20) \mu\text{s}$</i>	I _{max} Total	150 kA	
Blitzstoßstrom (10/350) μs /Pol <i>max. Blitzableitfähigkeit pro Pol (10/350) μs</i>	I _{imp}	12.5 kA	
Blitzstoßstrom (10/350) μs N/PE <i>max. Blitzableitfähigkeit (10/350) μs</i>	I _{imp} N /PE	50 kA	
Gesamt- Blitzstoßstrom (10/350) μs <i>Gesamtblitzstromableitfähigkeit $1 \times (10/350) \mu\text{s}$</i>	I _{total}	37.5 kA	
Kombinierter Stoß nach IEC 61643-11 (1,2/50 μs + 8/20 μs) /Pol <i>Test klasse III : 1,2/50 μs – 8/20 μs</i>	Uoc	6 kV	
spezifische Energie pro Pol	W/R	40 kJ/ohm	
Schutzmodus <i>Schutzmodi: common und/oder differential</i>		L/PE	
Schutzpegel L/PE <i>@ I_n (8/20 μs), @ 6 kV (1,2/50 μs)</i>	L/PE	1.5 kV	
Schutzpegel L/PE bei 5 kA <i>@ 5 kA (8/20 μs)</i>	Up-5kA	0.7 kV	
Kurzschlussfestigkeit	I _{sc}	50 000 A	
MECHANISCHE EIGENSCHAFTEN			
Technologie		VG-Technologie (MOV+GSG)	
Ableiterkonfiguration		3-Phasen	
Anschlussart		Fahrstuhlklemme 2,5-25 mm ² (35mm ²) / Kammleiste	
Bauart		Steckbare modulare Bauweise für Hutschiene	
Montage auf		35 mm Hutschiene	
Gehäusewerkstoff		Thermoplastik UL94 V-0	
Temperaturbereich	Tu	-40/+85°C	
Schutzart		IP20	
Ausfallverhalten		Trennung vom Netz; optische Anzeige	
Fehlersignalisierung		1 mechanische Anzeige je Pol/ rot	
Ersatzmodul		MDAC1-13VG-275	
Fernmeldesignalierung (FS)		Potentialfreier Wechsler	
Anschlußquerschnitt (FS)		max. 1,5 mm ² ein-/mehrdrahtig	
Schaltleistung max.		250 V / 0,5 A (AC) / 30 V / 3 A (DC)	
Einbaumaße		Siehe Maßbild	
Trennvorrichtungen			
thermische Trennvorrichtung		Intern	
Fehlerstromschutzschalter		Typ „S“ oder zeitverzögert	
Vorsicherung max.		max. 315 A (gL/gG)	
NORMEN			
Normkonform nach		IEC 61643-11 / DIN EN 61643-11 / UL1449 ed.5	
Zulassungen		KEMA	



**Mehrpoliger Kombi-Ableiter Typ 1+2+3 für 40 mm
Sammelschienensysteme**

CITEL

DAC1-13VGS-30-275

Artikel Nummer

821730223

