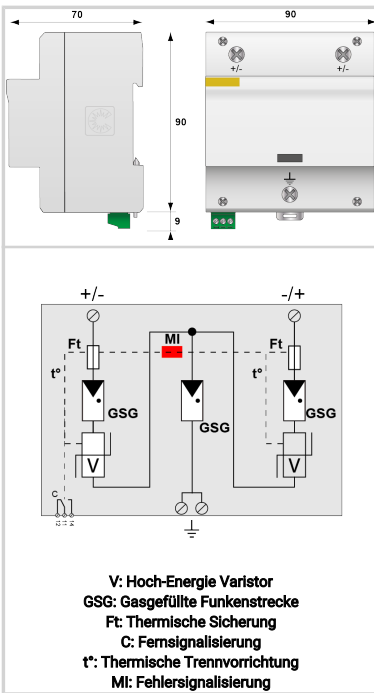




DS60VGPV-1000G/51



- Kombi-Ableiter Typ 1+2 auf Basis einer Gasgefüllten Funkenstrecke
- 10 Jahre Garantie
- Ableitfähigkeit pro Pol:  $I_{imp} = 12,5 \text{ kA}$  (10/350  $\mu\text{s}$ )
- Sichere Trennvorrichtung
- Doppelte galvanische Trennung
- Keine Alterung durch Betriebs- und Leckströme
- Fehlerresistente, verpolungssichere Y-Schaltung
- Fernsignalisierung serienmäßig
- Erfüllt die Normen IEC 61643-11, EN 61643-11, EN 50539-11 und UTE C 61-740-51
- In Übereinstimmung mit UTE C 15-712-1 2010, EN 50539-12, VDE V 0675-39-12 und VDE 0185-305 Beiblatt 5



ELEKTRISCHE EIGENSCHAFTEN			
SPD Typ	IEC	1+2	
Anwendung		Photovoltaik 1000 Vdc	
Nennspannung PV-DC	Uocstc	1000 Vdc	
Höchste Dauerspannung PV-DC	Ucpv	1200 Vdc	
Schutzleiterstrom -Leckstrom (CM) bei Uc	Ipe	Keiner	
PV Betriebsstrom -Leckstrom (DM) bei Ucpv	Icpv	Keiner	
Folgestrom, Kurzschlußstrom nach dem Ableitvorgang	If	Keiner	
Nennableitstoßstrom (8/20) $\mu\text{s}$ /Pol 15 Impulse mit In (8/20) $\mu\text{s}$	In	20 kA	
max. Ableitstoßstrom max. Ableitfähigkeit 8/20 $\mu\text{s}$ pro Pol	I <sub>max</sub>	40 kA	
Blitzstoßstrom (10/350) $\mu\text{s}$ /Pol max. Blitzableitfähigkeit pro Pol (10/350) $\mu\text{s}$	I <sub>imp</sub>	12.5 kA	
Gesamt- Blitzstoßstrom (10/350) $\mu\text{s}$ Gesamtblitzstromableitfähigkeit 1x (10/350) $\mu\text{s}$	I <sub>total</sub>	25 kA	
Kurzschlussfestigkeit PV	I <sub>scpv</sub>	15 000 A	
Anschlusspfade		+/-/PE	
Schutzmodus Schutzmodi: common und/oder differential		CM / DM	
Schutzpegel +/- @ In (8/20) $\mu\text{s}$	U <sub>p</sub>	5.4 kV	
Schutzpegel +/-PE (-/PE) @ In (8/20) $\mu\text{s}$	U <sub>p</sub>	4.7 kV	
MECHANISCHE EIGENSCHAFTEN			
Technologie		VG-Technologie (MOV+GSG)	
Anschlussart		Fahrstuhlklemme 6-35 mm <sup>2</sup> (50 mm <sup>2</sup> )	
Bauart		Monoblock-Gehäuse für Hutschienenmontage	
Montage auf		35 mm Hutschiene	
Gehäusewerkstoff		Thermoplastik UL94 V-0	
Temperaturbereich	Tu	-40/+85°C	
Schutzart		IP20	
Ausfallverhalten		Trennung vom Netz	
Fehlersignalisierung		1 mechanische Anzeige je Pol rot	
Fernmeldesignalierung (FS)		Potentialfreier Wechsler, 250 Vac/0.5 A (AC) - 30 Vdc/3A (DC)	
Einbaumaße		Siehe Maßbild	
Trennvorrichtungen			
thermische Trennvorrichtung		Intern	
Vorsicherung max.		Ohne	
NORMEN			
Normkonform nach		IEC 61643-31 / DIN EN 50539-11/ UL1449 ed.5 / VDE 0185-305-3 Bbl. 5	
Zulassungen			
Artikel Nummer			
3958			

