



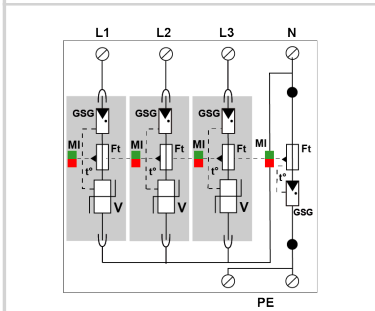
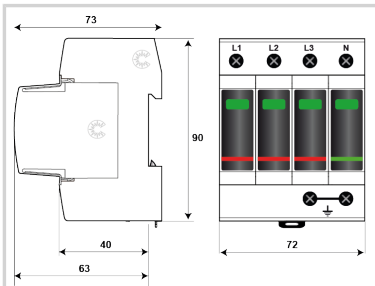
CITEL

Mehrpoliger Überspannungsschutz Typ 2

DAC50VG-31-150



- Kombi-Ableiter Typ 2+3
- 'VG-Technologie'
- 10 Jahre Garantie
- Spart Energiekosten; Erzeugt keinen (Netz-) Folgestrom, Betriebs- und leckstromfrei
- Fernsignalisierung optional
- Erfüllt die Normen IEC 61643-11 und EN 61643-11
- Zugelassen nach UL1449 ed.5



V: Hoch-Energie Varistor
GSG: Gasgefüllte Funkenstrecke
Ft: Thermische Sicherung
t*: Thermische Trennvorrichtung
MI: Fehlersignalisierung

ELEKTRISCHE EIGENSCHAFTEN

SPD Typ	IEC	2+3
Anwendung		120/208 V
AC-Netzform <i>TNS or TNC or TT or IT</i>		TT-TNS
Höchste Dauerspannung AC	Uc	150 Vac
TOV-Spannung (L-N) 5sec. Charakteristik <i>TOV Fest</i>	UT	180 Vac Festigkeit
TOV-Spannung (L-N) 120min. Charakteristik <i>TOV Fest oder Sicher</i>	UT	230 Vac Festigkeit
TOV-Spannung (N-PE) 200ms Charakteristik <i>TOV Fest oder Sicher</i>	UT	1200 V/300A/200 ms Festigkeit
Schutzleiterstrom -Leckstrom (CM) bei Uc	Ipe	Keiner
Folgestrom, Kurzschlußstrom nach dem Ableitvorgang	If	Keiner
Nennableitstoßstrom (8/20) µs /Pol <i>15 Impulse mit In (8/20) µs</i>	In	20 kA
max. Ableitstoßstrom <i>max. Ableitfähigkeit 8/20 µs pro Pol</i>	Imax	50 kA
max. Gesamtableitstoßstrom (8/20)µs <i>Gesamtableitstoßstrom mit 1 x (8/20)µs</i>	Imax Total	50 kA
Kombinierter Stoß nach IEC 61643-11 (1,2/50µs + 8/20µs) /Pol <i>Test klasse III : 1,2/50µs - 8/20µs</i>	Uoc	6 kV
Anschlusspfade		L/N und N/PE
Schutzpegel <i>@ In (8/20µs), @ 6 kV (1,2/50 µs)</i>	Up L/N	1.5 kV
Schutzpegel N/PE <i>@ In (8/20µs), @ 6 kV (1,2/50 µs)</i>	Up N/PE	1.5 kV
Schutzpegel L/N bei 5 kA <i>@ 5 kA (8/20µs)</i>	Up-5kA	0.4 kV
Schutzpegel N/PE bei 5 kA <i>@ 5 kA (8/20µs)</i>	Up-5kA	0.4 kV
Kurzschlussfestigkeit	Iscrr	50 000 A

MECHANISCHE EIGENSCHAFTEN

Technologie		VG-Technologie (MOV+GSG)
Ableiterkonfiguration		3-Phasen + N
Anschlussart		Fahrstuhlklemme 2,5-25 mm ² (35mm ²) / Kammstriemen
Bauart		Steckbare modulare Bauweise für Hutschienenmontage
Montage auf		35 mm Hutschiene
Gehäusewerkstoff		Thermoplastik UL94 V-0
Temperaturbereich	Tu	-40/+85°C
Schutzart		IP20
Ausfallverhalten		Trennung vom Netz; optische Anzeige
Fehlersignalisierung		1 mechanische Anzeige je Pol; rot
Ersatzmodul		MDAC50VG-150 + MDAC50G-255
Fernmeldesignalisierung (FS)		Option DAC50VGS-31-150 Potentialfreier Wechsler
Einbaumaße		Siehe Maßbild

Trennvorrichtungen

thermische Trennvorrichtung		Intern
Fehlerstromschutzschalter		Typ „S“ oder zeitverzögert
Vorsicherung max.		max. 160 A (gL/gG)

NORMEN

Normkonform nach		IEC 61643-11 / DIN EN 61643-11 / UL1449 ed.5
Zulassungen		KEMA

Artikel Nummer

821130134

