



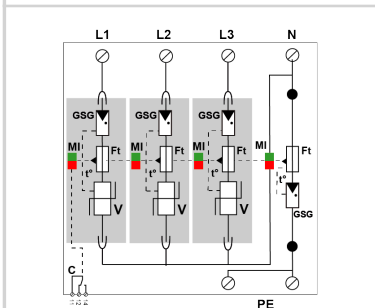
# CITEL

## Mehrpoliger Überspannungsschutz Typ 2

### DAC50VGS-31-320



- Kombi-Ableiter Typ 2+3
- 'VG-Technologie'
- 10 Jahre Garantie
- Spart Energiekosten; Erzeugt keinen (Netz-) Folgestrom, Betriebs- und leckstromfrei
- Fernsignalisierung
- Erfüllt die Normen IEC 61643-11 und EN 61643-11
- Zugelassen nach UL1449 ed.5



**V:** Hoch-Energie Varistor  
**GSG:** Gasgefüllte Funkenstrecke  
**Ft:** Thermische Sicherung  
**C:** Fernsignalisierung  
**t†:** Thermische Trennvorrichtung  
**Mt:** Fehlersignalisierung

#### ELEKTRISCHE EIGENSCHAFTEN

SPD Typ	IEC	2+3
Anwendung		AC-Stromversorgung
AC-Netzform		TT-TNS
Höchste Dauerspannung AC	Uc	320 Vac
TOV-Spannung (L-N) 5sec. Charakteristik TOV Fest	UT	335 Vac Festigkeit
TOV-Spannung (L-N) 120min. Charakteristik TOV Fest oder Sicher	UT	440 Vac Festigkeit
TOV-Spannung (N-PE) 200ms Charakteristik TOV Fest oder Sicher	UT	1200 V/300A/200 ms Festigkeit
Schutzleiterstrom -Leckstrom (CM) bei Uc	Ipe	Keiner
Folgestrom, Kurzschlußstrom nach dem Ableitvorgang	If	Keiner
Nennableitstoßstrom (8/20) µs /Pol 15 Impulse mit In (8/20) µs	In	20 kA
max. Ableitstoßstrom max. Ableitfähigkeit 8/20 µs pro Pol	Imax	50 kA
max. Gesamtableitstoßstrom (8/20)µs Gesamtableitstoßstrom mit 1 x (8/20)µs	Imax Total	50 kA
Kombinierter Stoß nach IEC 61643-11 (1,2/50µs + 8/20µs) /Pol Test klasse III : 1,2/50µs - 8/20µs	Uoc	6 kV
Anschlusspfade		L/N und N/PE
Schutzpegel @ In (8/20µs), @ 6 kV (1,2/50 µs)	Up L/N	1.5 kV
Schutzpegel N/PE @ In (8/20µs), @ 6 kV (1,2/50 µs)	Up N/PE	1.5 kV
Schutzpegel L/N bei 5 kA @ 5 kA (8/20µs)	Up-5kA	0.9 kV
Schutzpegel N/PE bei 5 kA @ 5 kA (8/20µs)	Up-5kA	0.9 kV
Kurzschlussfestigkeit	Iscrr	50 000 A

#### MECHANISCHE EIGENSCHAFTEN

Technologie		VG-Technologie (MOV+GSG)
Ableiterkonfiguration		3-Phasen + N
Anschlussart		Fahrstuhlklemme 2,5-25 mm <sup>2</sup> (35mm <sup>2</sup> ) / Kammstriemen
Bauart		Steckbare modulare Bauweise für Hutschienenmontage
Montage auf		35 mm Hutschiene
Gehäusewerkstoff		Thermoplastik UL94 V-0
Temperaturbereich	Tu	-40/+85°C
Schutzart		IP20
Ausfallverhalten		Trennung vom Netz; optische Anzeige
Fehlersignalisierung		1 mechanische Anzeige je Pol rot
Ersatzmodul		MDAC50VG-320 + MDAC50G-255
Fernmeldesignalisierung (FS)		Potentialfreier Wechsler
Anschlußquerschnitt (FS)		max. 1,5 mm <sup>2</sup> ein-/mehrdrahtig
Schaltleistung max.		250 V / 0.5 A (AC) / 30 V / 3 A (DC)
Einbaumaße		Siehe Maßbild

#### Trennvorrichtungen

thermische Trennvorrichtung		Intern
Fehlerstromschutzschalter		Typ „S“ oder zeitverzögert
Vorsicherung max.		max. 160 A (gL/gG)

#### NORMEN

Normkonform nach		IEC 61643-11 / DIN EN 61643-11 / UL1449 ed.5
Zulassungen		KEMA

#### Artikel Nummer

**821130344**

