



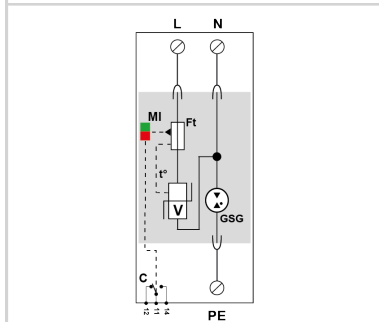
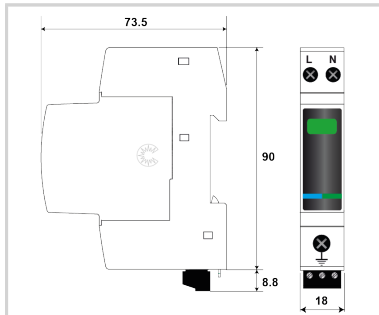
CITEL

2-poliger Überspannungsschutz Typ 3

DAC15CS-11-275



- ▶ Kompakter, 2-poliger Typ 3 Überspannungsschutz
- ▶ Ableitfähigkeit pro Pol: $I_n = 5 \text{ kA}$; $I_{max} = 15 \text{ kA}$
- ▶ Schutzmodi- common und/oder differential
- ▶ Sichere Trennvorrichtung
- ▶ Quer- / Längsspannungsschutz
- ▶ Energetisch koordiniert
- ▶ Steckbares Schutzmodul
- ▶ Fernsignalisierung
- ▶ Konform mit IEC 61643-11 / EN 61643-11



V: Hoch-Energie Varistor
 GSG: Gasgefüllte Funkenstrecke
 Ft: Thermische Sicherung
 C: Fernsignalisierung
 t: Thermische Trennvorrichtung
 MI: Fehlersignalisierung

ELEKTRISCHE EIGENSCHAFTEN

SPD Typ	IEC	2+3
Anwendung		AC-Stromversorgung
AC-Netzform <i>TNS or TNC or TT or IT</i>		TT-TN
Höchste Dauerspannung AC	Uc	275 Vac
TOV-Spannung (L-N) 5sec. Charakteristik <i>TOV Fest</i>	UT	335 Vac Festigkeit
TOV-Spannung (L-N) 120min. Charakteristik <i>TOV Fest oder Sicher</i>	UT	440 Vac Sicheres Verhalten
TOV-Spannung (N-PE) 200ms Charakteristik <i>TOV Fest oder Sicher</i>	UT	1200 V/300A/200 ms Festigkeit
Schutzleiterstrom -Leckstrom (CM) bei Uc	Ipe	Keiner
Folgestrom, Kurzschlußstrom nach dem Ableitvorgang	If	Keiner
Nennableitstoßstrom (8/20) μs /Pol <i>15 Impulse mit In (8/20) μs</i>	In	5 kA
max. Ableitstoßstrom <i>max. Ableitfähigkeit 8/20 μs pro Pol</i>	I _{max}	15 kA
max. Gesamtableitstoßstrom (8/20) μs <i>Gesamtableitstoßstrom mit 1 x (8/20)μs</i>	I _{max} Total	30 kA
Kombinierter Stoß nach IEC 61643-11 (1,2/50 μs + 8/20 μs) /Pol <i>Test klasse III : 1,2/50μs - 8/20μs</i>	Uoc	10 kV
Schutzpegel N/PE <i>@ In (8/20μs)</i>	Up N/PE	1.5 kV
Schutzpegel <i>@ In (8/20μs), @ 6 kV (1,2/50 μs)</i>	Up L/N	0.9 kV
Kurzschlussfestigkeit	Iscrr	10 000 A

MECHANISCHE EIGENSCHAFTEN

Technologie		GSG+MOV
Ableiterkonfiguration		1 Phase+N
Anschlussart		Fahrstuhlklemme L/N:1,5-10mm ² (16mm ²) PE:2,5-25mm ² (35mm ²)
Bauart		Steckbare modulare Bauweise für Hutschienenmontage
Montage auf		35 mm Hutschiene
Gehäusewerkstoff		Thermoplastik UL94 V-0
Temperaturbereich	Tu	-40/+85°C
Schutzart		IP20
Ausfallverhalten		Trennung vom Netz; optische Anzeige
Fehlersignalisierung		1 mechanische Anzeige je Pol rot
Ersatzmodul		MDAC15CS-11-275
Fernmeldesignalisierung (FS)		Potentialfreier Wechsler
Anschlußquerschnitt (FS)		max. 1,5 mm ² ein-/mehrdrahtig
Schaltleistung max.		250 V / 0.5 A (AC) / 30 V / 3 A (DC)
Einbaumaße		Siehe Maßbild

Trennvorrichtungen

thermische Trennvorrichtung		Intern
Fehlerstromschutzschalter		Typ „S“ oder zeitverzögert
Vorsicherung max.		20 A min. - 125 A max. - Fuses type gG

NORMEN

Normkonform nach		IEC 61643-11 / DIN EN 61643-11 / UL1449 ed.5
Zulassungen		KEMA



CITEL

2-poliger Überspannungsschutz Typ 3

DAC15CS-11-275

Artikel Nummer

821620221

