



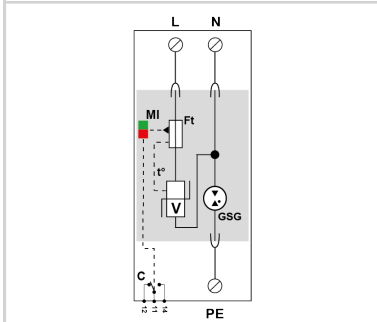
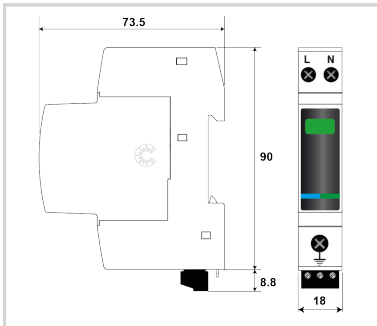
# CITEL

## 2-poliger Überspannungsschutz Typ 3

### DAC15CS-11-320



- ▶ Kompakter, 2-poliger Typ 3 Überspannungsschutz
- ▶ Ableitfähigkeit pro Pol: In= 5 kA; I<sub>max</sub>= 15 kA
- ▶ Schutzmodi- common und/oder differential
- ▶ Sichere Trennvorrichtung
- ▶ Quer- / Längsspannungsschutz
- ▶ Energetisch koordiniert
- ▶ Steckbares Schutzmodul
- ▶ Fernsignalisierung
- ▶ Konform mit IEC 61643-11 / EN 61643-11



V: Hoch-Energie Varistor  
 GSG: Gasgefüllte Funkenstrecke  
 Ft: Thermische Sicherung  
 C: Fernsignalisierung  
 t: Thermische Trennvorrichtung  
 MI: Fehlersignalisierung

#### ELEKTRISCHE EIGENSCHAFTEN

SPD Typ	IEC	2+3
Anwendung		AC-Stromversorgung
AC-Netzform		TT-TN
Höchste Dauerspannung AC	Uc	320 Vac
TOV-Spannung (L-N) 5sec. Charakteristik TOV Fest	UT	335 Vac Festigkeit
TOV-Spannung (L-N) 120min. Charakteristik TOV Fest oder Sicher	UT	440 Vac Sicheres Verhalten
TOV-Spannung (N-PE) 200ms Charakteristik TOV Fest oder Sicher	UT	1200 V/300A/200 ms Festigkeit
Schutzleiterstrom -Leckstrom (CM) bei Uc	I <sub>pe</sub>	Keiner
Folgestrom, Kurzschlußstrom nach dem Ableitvorgang	I <sub>f</sub>	Keiner
Nennableitstoßstrom (8/20) µs /Pol 15 Impulse mit I <sub>n</sub> (8/20) µs	I <sub>n</sub>	5 kA
max. Ableitstoßstrom max. Ableitfähigkeit 8/20 µs pro Pol	I <sub>max</sub>	15 kA
max. Gesamtableitstoßstrom (8/20)µs Gesamtableitstoßstrom mit 1 x (8/20)µs	I <sub>max</sub> Total	30 kA
Kombinierter Stoß nach IEC 61643-11 (1,2/50µs + 8/20µs) /Pol Test klasse III : 1.2/50µs - 8/20µs	Uoc	10 kV
Schutzmodus Schutzmodi- common und/oder differential		L/PE and N/PE
Schutzpegel N/PE @ I <sub>n</sub> (8/20µs)	Up N/PE	1.5 kV
Schutzpegel @ I <sub>n</sub> (8/20µs), @ 6 kV (1,2/50 µs)	Up L/N	1.1 kV
Kurzschlussfestigkeit	I <sub>sc</sub>	10 000 A

#### MECHANISCHE EIGENSCHAFTEN

Technologie		GSG+MOV
Ableiterkonfiguration		1 Phase+N
Anschlussart		Fahrstuhlklemme L/N:1,5-10mm <sup>2</sup> (16mm <sup>2</sup> ) PE:2.5-25mm <sup>2</sup> (35mm <sup>2</sup> )
Bauart		Steckbare modulare Bauweise für Hutschienenmontage
Montage auf		35 mm Hutschiene
Gehäusewerkstoff		Thermoplastik UL94 V-0
Temperaturbereich	Tu	-40/+85°C
Schutzart		IP20
Ausfallverhalten		Trennung vom Netz; optische Anzeige
Fehlersignalisierung		1 mechanische Anzeige je Pol rot
Ersatzmodul		MDAC15C-11-320
Fernmeldesignalisierung (FS)		Potentialfreier Wechsler
Anschlußquerschnitt (FS)		max. 1,5 mm <sup>2</sup> ein-/mehrdrahtig
Schaltleistung max.		250 V / 0.5 A (AC) / 30 V / 3 A (DC)
Einbaumaße		Siehe Maßbild

#### Trennvorrichtungen

thermische Trennvorrichtung		Intern
Fehlerstromschutzschalter		Typ „S“ oder zeitverzögert
Vorsicherung max.		20 A min. - 125 A max. - Fuses type gG

#### NORMEN

Normkonform nach		IEC 61643-11 / DIN EN 61643-11 / UL1449 ed.5
------------------	--	--



# CITEL

## 2-poliger Überspannungsschutz Typ 3

---

### DAC15CS-11-320

Zulassungen	KEMA
<b>Artikel Nummer</b>	
<b>821620321</b>	

