



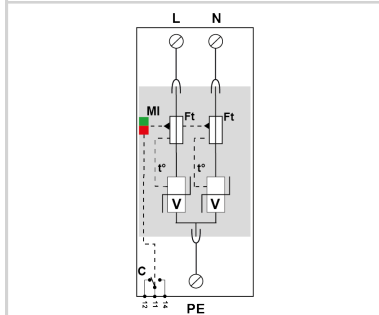
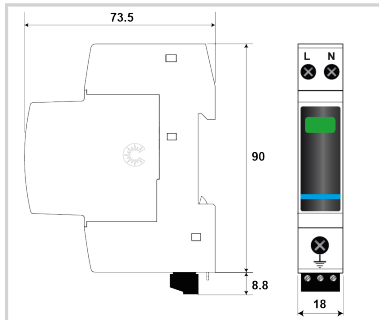
CITEL

2-poliger Überspannungsschutz Typ 3

DAC15CS-20-320



- ↳ Kompakter, 2-poliger Typ 3 Überspannungsschutz
- ↳ Ableitfähigkeit pro Pol: $I_n = 5 \text{ kA}$; $I_{max} = 15 \text{ kA}$
- ↳ Schutzmodi- common und/oder differential
- ↳ Sichere Trennvorrichtung
- ↳ Quer- / Längsspannungsschutz
- ↳ Energetisch koordiniert
- ↳ Steckbares Schutzmodul
- ↳ Fernsignalisierung
- ↳ Konform mit IEC 61643-11 / EN 61643-11



V: Hoch-Energie Varistor
Ft: Thermische Sicherung
C: Fernsignalisierung
t*: Thermische Trennvorrichtung
MI: Fehlersignalisierung

ELEKTRISCHE EIGENSCHAFTEN

SPD Typ	IEC	2+3
Anwendung		AC-Stromversorgung
AC-Netzform		TN
Höchste Dauerspannung AC	Uc	320 Vac
TOV-Spannung (L-N) 5sec. Charakteristik TOV Fest	UT	335 Vac Festigkeit
TOV-Spannung (L-N) 120min. Charakteristik TOV Fest oder Sicher	UT	440 Vac Sicheres Verhalten
Schutzleiterstrom -Leckstrom (CM) bei Uc	I _{pe}	< 1 mA
Folgestrom, Kurzschlußstrom nach dem Ableitvorgang	I _f	Keiner
Nennableitstoßstrom (8/20) µs /Pol 15 Impulse mit I _n (8/20) µs	I _n	5 kA
max. Ableitstoßstrom max. Ableitfähigkeit 8/20 µs pro Pol	I _{max}	15 kA
max. Gesamtableitstoßstrom (8/20)µs Gesamtableitstoßstrom mit 1 x (8/20)µs	I _{max} Total	30 kA
Kombinierter Stoß nach IEC 61643-11 (1,2/50µs + 8/20µs) /Pol Test klasse III : 1.2/50µs – 8/20µs	Uoc	10 kV
Schutzmodus Schutzmodi- common und/oder differential		L/PE
Schutzpegel N/PE @ I _n (8/20µs)	Up N/PE	1.1 kV
Schutzpegel L/PE @ I _n (8/20µs)	Up L/PE	1.1 kV
Kurzschlussfestigkeit	I _{scrr}	10 000 A

MECHANISCHE EIGENSCHAFTEN

Technologie		MOV
Ableiterkonfiguration		1 Phase+N
Anschlussart		Fahrstuhlklemme L/N:1,5-10mm ² (16mm ²) PE:2,5-25mm ² (35mm ²)
Bauart		Steckbare modulare Bauweise für Hutschienenmontage
Montage auf		35 mm Hutschiene
Gehäusewerkstoff		Thermoplastik UL94 V-0
Temperaturbereich	Tu	-40/+85°C
Schutzart		IP20
Ausfallverhalten		Trennung vom Netz; optische Anzeige
Fehlersignalisierung		1 mechanische Anzeige je Pol rot
Ersatzmodul		MDAC15CS-20-320
Fernmeldesignalisierung (FS)		Potentialfreier Wechsler
Anschlußquerschnitt (FS)		max. 1,5 mm ² ein-/mehrdrahtig
Schaltleistung max.		250 V / 0.5 A (AC) / 30 V / 3 A (DC)
Einbaumaße		Siehe Maßbild

Trennvorrichtungen

thermische Trennvorrichtung		Intern
Fehlerstromschutzschalter		Typ „S“ oder zeitverzögert
Vorsicherung max.		20 A min. - 125 A max. - Fuses type gG

NORMEN

Normkonform nach		IEC 61643-11 / DIN EN 61643-11 / UL1449 ed.5
Zulassungen		KEMA

Artikel Nummer



CITEL

2-poliger Überspannungsschutz Typ 3

DAC15CS-20-320

821610321

