



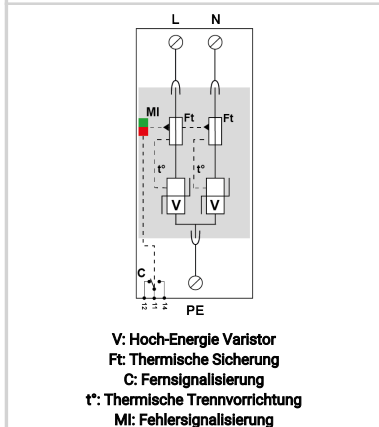
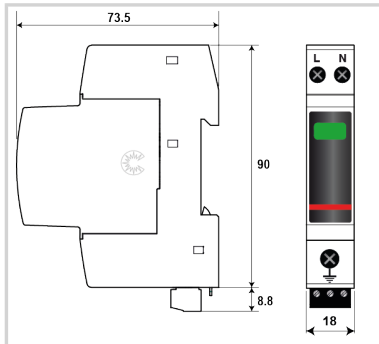
CITEL

2-poliger Überspannungsschutz Typ 2

DAC40CS-20-275



- › Kompakter, 2-poliger Typ 2 Überspannungsschutz
- › Ableitfähigkeit pro Pol: In= 20 kA; Imax= 40 kA
- › Schutzmodi - Common
- › Sichere Trennvorrichtung
- › Quer- / Längsspannungsschutz
- › Energetisch koordiniert
- › Steckbares Schutzmodul
- › Fernsignalisierung
- › Konform mit IEC 61643-11 / EN 61643-11



ELEKTRISCHE EIGENSCHAFTEN

SPD Typ	IEC	2
Anwendung		AC-Stromversorgung
AC-Netzform <i>TNS or TNC or TT or IT</i>		TN
Höchste Dauerspannung AC	Uc	275 Vac
TOV-Spannung (L-N) 5sec. Charakteristik <i>TOV Fest</i>	UT	335 Vac Festigkeit
TOV-Spannung (L-N) 120min. Charakteristik <i>TOV Fest oder Sicher</i>	UT	440 Vac Sicheres Verhalten
Schutzleiterstrom -Leckstrom (CM) bei Uc	Ipe	< 1 mA
Folgestrom, Kurzschlußstrom nach dem Ableitvorgang	If	Keiner
Nennableitstoßstrom (8/20) µs /Pol <i>15 Impulse mit In (8/20) µs</i>	In	20 kA
max. Ableitstoßstrom <i>max. Ableitfähigkeit 8/20 µs pro Pol</i>	Imax	40 kA
max. Gesamtableitstoßstrom (8/20)µs <i>Gesamtableitstoßstrom mit 1 x (8/20)µs</i>	Imax Total	80 kA
Schutzmodus <i>Schutzmodi- common und/oder differential</i>		L/PE and N/PE
Schutzpegel N/PE <i>@ In (8/20µs)</i>	Up N/PE	1.25 kV
Schutzpegel L/PE <i>@ In (8/20µs)</i>	Up L/PE	1.25 kV
Kurzschlussfestigkeit	Iscrr	10 000 A

MECHANISCHE EIGENSCHAFTEN

Technologie		MOV
Ableiterkonfiguration		1 Phase+N
Anschlussart		Fahrstuhlklemme L/N:1,5-10mm ² (16mm ²) PE:2.5-25mm ² (35mm ²)
Bauart		Steckbare modulare Bauweise für Hutschiennenmontage
Montage auf		35 mm Hutschiene
Gehäusewerkstoff		Thermoplastik UL94 V-0
Temperaturbereich	Tu	-40/+85°C
Schutzart		IP20
Ausfallverhalten		Trennung vom Netz; optische Anzeige
Fehlersignalisierung		1 mechanische Anzeige je Pol rot
Ersatzmodul		MDAC40C-20-275
Fernmeldesignalierung (FS)		Potentialfreier Wechsler
Anschlußquerschnitt (FS)		max. 1,5 mm ² ein-/mehrdrahtig
Schaltleistung max.		250 V / 0.5 A (AC) / 30 V / 3 A (DC)
Einbaumaße		Siehe Maßbild

Trennvorrichtungen

thermische Trennvorrichtung		Intern
Fehlerstromschutzschalter		Typ „S“ oder zeitverzögert
Vorsicherung max.		max. 125 A (gL/gG)

NORMEN

Normkonform nach		IEC 61643-11 / DIN EN 61643-11 / UL1449 ed.5
Zulassungen		KEMA

Artikel Nummer

821510221





CITEL

2-poliger Überspannungsschutz Typ 2

DAC40CS-20-275

