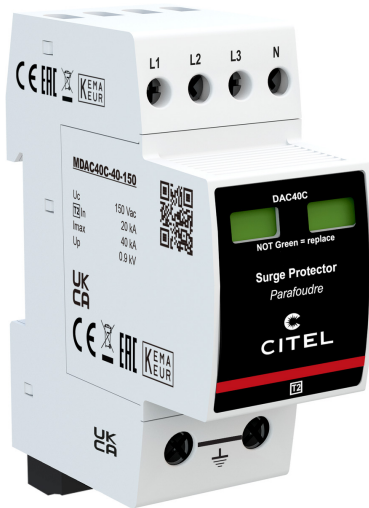




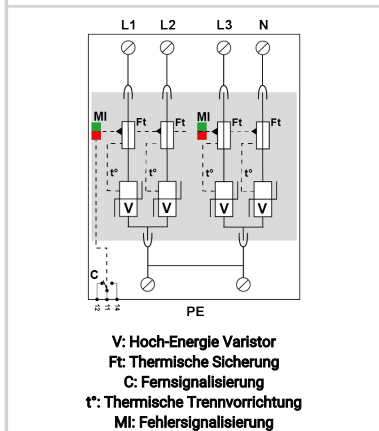
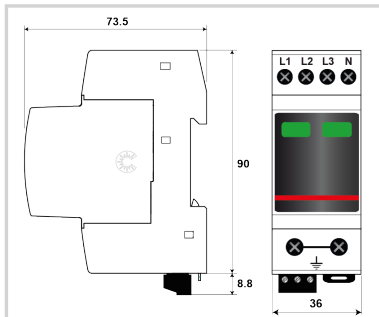
CITEL

Mehrpoliger Überspannungsschutz Typ 2

DAC40CS-40-150



- Kompakter, mehrpoliger Typ 2 Überspannungsschutz
- Ableitfähigkeit pro Pol: $I_n = 20 \text{ kA}$; $I_{max} = 40 \text{ kA}$
- Schutzmodi- common und/oder differential
- Sichere Trennvorrichtung
- Quer- / Längsspannungsschutz
- Energetisch koordiniert
- Steckbares Schutzmodul
- Fernsignalisierung
- Konform mit IEC 61643-11 / EN 61643-11



ELEKTRISCHE EIGENSCHAFTEN

SPD Typ	IEC	2
Anwendung		120/208 V
AC-Netzform		TN
Höchste Dauerspannung AC	U_c	150 Vac
TOV-Spannung (L-N) 5sec. Charakteristik <i>TOV Fest</i>	UT	180 Vac Festigkeit
TOV-Spannung (L-N) 120min. Charakteristik <i>TOV Fest oder Sicher</i>	UT	230 Vac Sicheres Verhalten
Schutzleiterstrom -Leckstrom (CM) bei U_c	I_{pe}	< 1 mA
Folgestrom, Kurzschlußstrom nach dem Ableitvorgang	I_f	Keiner
Nennableitstoßstrom (8/20) μs /Pol <i>15 Impulse mit I_n (8/20) μs</i>	I_n	20 kA
max. Ableitstoßstrom <i>max. Ableitfähigkeit 8/20 μs pro Pol</i>	I_{max}	40 kA
max. Gesamtableitstoßstrom (8/20) μs <i>Gesamtableitstoßstrom mit $1 \times$ (8/20) μs</i>	I_{max} Total	160 kA
Schutzmodus <i>Schutzmodi- common und/oder differential</i>		L/PE and N/PE
Schutzpegel N/PE <i>@ I_n (8/20) μs</i>	U_p N/PE	0.9 kV
Schutzpegel L/PE <i>@ I_n (8/20) μs</i>	U_p L/PE	1.2 kV
Kurzschlussfestigkeit	I_{scrr}	10 000 A

MECHANISCHE EIGENSCHAFTEN

Technologie		MOV
Ableiterkonfiguration		3-Phasen + N
Anschlussart		Fahrstuhlklammer L/N: 1,5-10mm ² (16mm ²) PE: 2,5-25mm ² (35mm ²)
Bauart		Steckbare modulare Bauweise für Hutschiennenmontage
Montage auf		35 mm Hutschiene
Gehäusewerkstoff		Thermoplastik UL94 V-0
Temperaturbereich	T_u	-40/+85°C
Schutzart		IP20
Ausfallverhalten		Trennung vom Netz; optische Anzeige
Fehlersignalisierung		2 mechanische Anzeigen rot
Ersatzmodul		MDAC40C-40-150
Fernmeldesignalisierung (FS)		Potentialfreier Wechsler
Anschlußquerschnitt (FS)		max. 1,5 mm ² ein-/mehrdrahtig
Schaltleistung max.		250 V / 0.5 A (AC) / 30 V / 3 A (DC)
Einbaumaße		Siehe Maßbild

Trennvorrichtungen

thermische Trennvorrichtung		Intern
Fehlerstromschutzschalter		Typ „S“ oder zeitverzögert
Vorsicherung max.		max. 125 A (gL/gG)

NORMEN

Normkonform nach		IEC 61643-11 / DIN EN 61643-11 / UL1449 ed.5
Zulassungen		KEMA

Artikel Nummer

821510122

