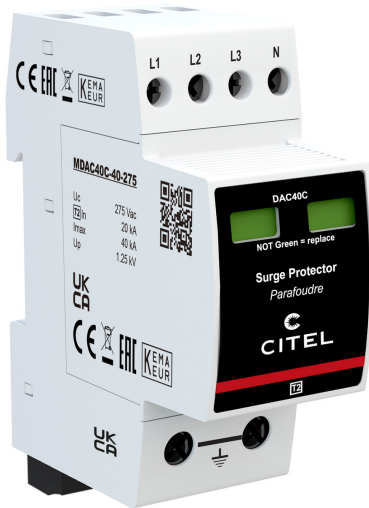




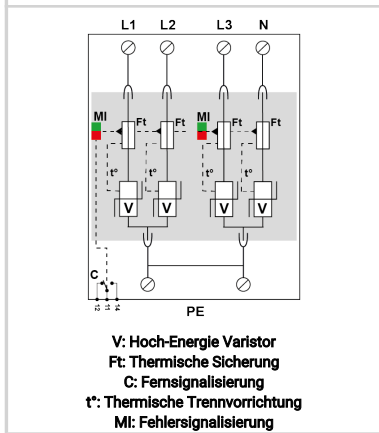
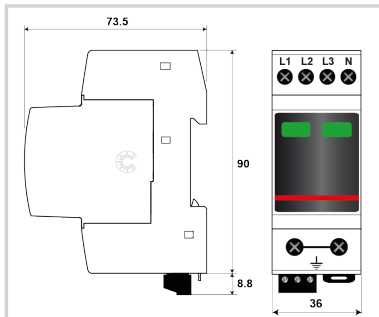
CITEL

Mehrpoliger Überspannungsschutz Typ 2

DAC40CS-40-275



- › Kompakter, mehrpoliger Typ 2 Überspannungsschutz
- › Ableitfähigkeit pro Pol: $I_n = 20 \text{ kA}$; $I_{max} = 40 \text{ kA}$
- › Schutzmodi- common und/oder differential
- › Sichere Trennvorrichtung
- › Quer- / Längsspannungsschutz
- › Energetisch koordiniert
- › Steckbares Schutzmodul
- › Fernsignalisierung
- › Konform mit IEC 61643-11 / EN 61643-11



ELEKTRISCHE EIGENSCHAFTEN

SPD Typ	IEC	2
Anwendung		AC-Stromversorgung
AC-Netzform		TN
<i>TNS or TNC or TT or IT</i>		
Höchste Dauerspannung AC	U_c	275 Vac
TOV-Spannung (L-N) 5sec. Charakteristik	UT	335 Vac Festigkeit
<i>TOV Fest</i>		
TOV-Spannung (L-N) 120min. Charakteristik	UT	440 Vac Sicheres Verhalten
<i>TOV Fest oder Sicher</i>		
Schutzleiterstrom -Leckstrom (CM) bei U_c	I_{pe}	< 1 mA
Folgestrom, Kurzschlußstrom nach dem Ableitvorgang	I_f	Keiner
Nennableitstoßstrom (8/20) μs /Pol	I_n	20 kA
<i>15 Impulse mit I_n (8/20) μs</i>		
max. Ableitstoßstrom	I_{max}	40 kA
<i>max. Ableitfähigkeit 8/20 μs pro Pol</i>		
max. Gesamtableitstoßstrom (8/20) μs	I_{max}	160 kA
<i>Gesamtableitstoßstrom mit 1 x (8/20)μs</i>	Total	
Schutzmodus		L/PE and N/PE
<i>Schutzmodi- common und/oder differential</i>		
Schutzpegel N/PE	U_p N/PE	1.25 kV
<i>@ I_n (8/20)μs</i>		
Schutzpegel L/PE	U_p L/PE	1.25 kV
<i>@ I_n (8/20)μs</i>		
Kurzschlussfestigkeit	I_{scrr}	10 000 A

MECHANISCHE EIGENSCHAFTEN

Technologie		MOV
Ableiterkonfiguration		3-Phasen + N
Anschlussart		Fahrstuhlklemme L/N:1,5-10mm ² (16mm ²) PE:2,5-25mm ² (35mm ²)
Bauart		Steckbare modulare Bauweise für Hutschiene
Montage auf		35 mm Hutschiene
Gehäusewerkstoff		Thermoplastik UL94 V-0
Temperaturbereich	T_u	-40/+85°C
Schutzart		IP20
Ausfallverhalten		Trennung vom Netz; optische Anzeige
Fehlersignalisierung		2 mechanische Anzeigen rot
Ersatzmodul		MDAC40C-40-275
Fernmeldesignalisierung (FS)		Potentialfreier Wechsler
Anschlußquerschnitt (FS)		max. 1,5 mm ² ein-/mehrdrahtig
Schaltleistung max.		250 V / 0,5 A (AC) / 30 V / 3 A (DC)
Einbaumaße		Siehe Maßbild

Trennvorrichtungen

thermische Trennvorrichtung		Intern
Fehlerstromschutzschalter		Typ „S“ oder zeitverzögert
Vorsicherung max.		max. 125 A (gL/gG)

NORMEN

Normkonform nach		IEC 61643-11 / DIN EN 61643-11 / UL1449 ed.5
Zulassungen		KEMA

Artikel Nummer

821510222

