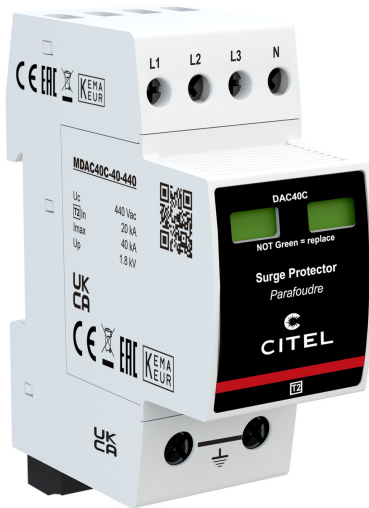




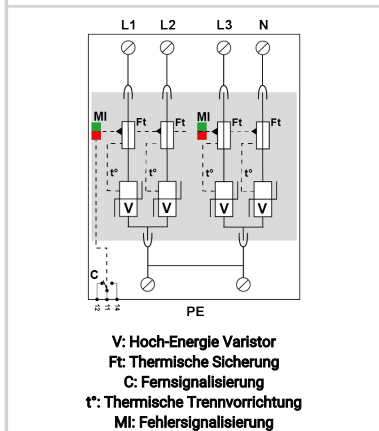
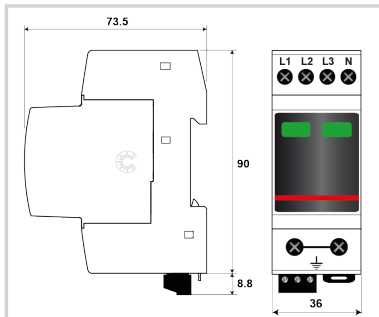
# CITEL

## Mehrpoliger Überspannungsschutz Typ 2

### DAC40CS-40-440



- Kompakter, mehrpoliger Typ 2 Überspannungsschutz
- Ableitfähigkeit pro Pol:  $I_n = 20 \text{ kA}$ ;  $I_{max} = 40 \text{ kA}$
- Schutzmodi- common und/oder differential
- Sichere Trennvorrichtung
- Quer- / Längsspannungsschutz
- Energetisch koordiniert
- Steckbares Schutzmodul
- Fernsignalisierung
- Konform mit IEC 61643-11 / EN 61643-11



#### ELEKTRISCHE EIGENSCHAFTEN

SPD Typ	IEC	2
Anwendung		AC-Stromversorgung
AC-Netzform		IT
Höchste Dauerspannung AC	Uc	440 Vac
TOV-Spannung (L-N) 5sec. Charakteristik TOV Fest	UT	580 Vac Festigkeit
TOV-Spannung (L-N) 120min. Charakteristik TOV Fest oder Sicher	UT	770 Vac Sicheres Verhalten
Schutzleiterstrom -Leckstrom (CM) bei Uc	I <sub>pe</sub>	< 1 mA
Folgestrom, Kurzschlußstrom nach dem Ableitvorgang	I <sub>f</sub>	Keiner
Nennableitstoßstrom (8/20) $\mu\text{s}$ /Pol 15 Impulse mit I <sub>n</sub> (8/20) $\mu\text{s}$	I <sub>n</sub>	20 kA
max. Ableitstoßstrom max. Ableitfähigkeit 8/20 $\mu\text{s}$ pro Pol	I <sub>max</sub>	40 kA
max. Gesamtableitstoßstrom (8/20) $\mu\text{s}$ Gesamtableitstoßstrom mit 1 x (8/20) $\mu\text{s}$	I <sub>max</sub> Total	160 kA
Schutzmodus Schutzmodi- common und/oder differential		L/PE and N/PE
Schutzpegel N/PE @ I <sub>n</sub> (8/20) $\mu\text{s}$	Up N/PE	1.8 kV
Schutzpegel L/PE @ I <sub>n</sub> (8/20) $\mu\text{s}$	Up L/PE	1.8 kV
Kurzschlussfestigkeit	I <sub>scrr</sub>	10 000 A

#### MECHANISCHE EIGENSCHAFTEN

Technologie		MOV
Ableiterkonfiguration		3-Phasen + N
Anschlussart		Fahrstuhlklammer L/N:1,5-10mm <sup>2</sup> (16mm <sup>2</sup> ) PE:2,5-25mm <sup>2</sup> (35mm <sup>2</sup> )
Bauart		Steckbare modulare Bauweise für Hutschiennenmontage
Montage auf		35 mm Hutschiene
Gehäusewerkstoff		Thermoplastik UL94 V-0
Temperaturbereich	Tu	-40/+85°C
Schutzart		IP20
Ausfallverhalten		Trennung vom Netz; optische Anzeige
Fehlersignalisierung		2 mechanische Anzeigen rot
Ersatzmodul		MDAC40C-40-440
Fernmeldesignalisierung (FS)		Potentialfreier Wechsler
Anschlußquerschnitt (FS)		max. 1,5 mm <sup>2</sup> ein-/mehrdrahtig
Schaltleistung max.		250 V / 0.5 A (AC) / 30 V / 3 A (DC)
Einbaumaße		Siehe Maßbild

#### Trennvorrichtungen

thermische Trennvorrichtung		Intern
Fehlerstromschutzschalter		Typ „S“ oder zeitverzögert
Vorsicherung max.		max. 125 A (gL/gG)

#### NORMEN

Normkonform nach		IEC 61643-11 / DIN EN 61643-11 / UL1449 ed.5
Zulassungen		KEMA

#### Artikel Nummer

821510422

