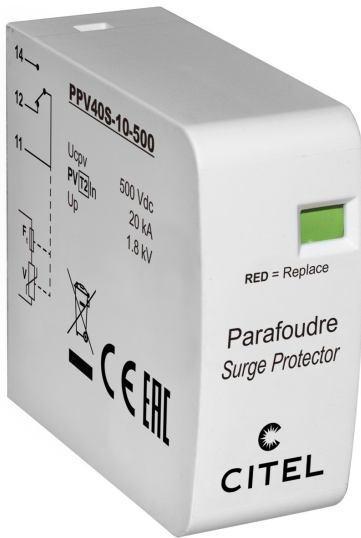




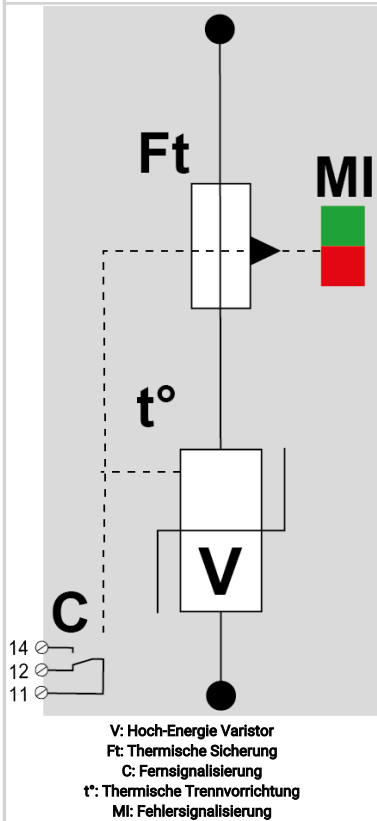
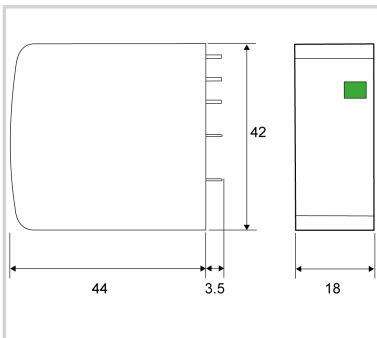
# CITEL

## PV-Kombiableiter Typ 2

### PPV40S-10-500



- PV Überspannungsschutz Typ 2
- Für PCB Montage
- Ableitfähigkeit pro Pol:  $I_n = 20 \text{ kA}$  (8/20  $\mu\text{s}$ );  $I_{max} = 40 \text{ kA}$  (8/20  $\mu\text{s}$ )
- Sichere Trennvorrichtung
- Fernsignalisierung
- MOV Technologie
- Erfüllt die Normen IEC 61643-31 und EN 50539-11



#### ELEKTRISCHE EIGENSCHAFTEN

SPD Typ	IEC	2
Höchste Dauerspannung PV-DC	Ucpv	500 Vdc
Höchste Dauerspannung PV-DC Sternhalterung	Ucpv	1000 Vdc
PV Betriebsstrom -Leckstrom (DM) bei Ucpv	Icpv	< 0.1 mA
Nennableitstoßstrom (8/20) $\mu\text{s}$ /Pol 15 Impulse mit $I_n$ (8/20) $\mu\text{s}$	$I_n$	20 kA
max. Ableitstoßstrom max. Ableitfähigkeit 8/20 $\mu\text{s}$ pro Pol	$I_{max}$	40 kA
Kurzschlussfestigkeit PV	Iscpv	15 000 A
Schutzpegel- @ $I_n$ (8/20 $\mu\text{s}$ )	Up	1.8 kV
Schutzpegel (Sternschaltung) @ $I_n$ (8/20 $\mu\text{s}$ )	Up	3.6 kV

#### MECHANISCHE EIGENSCHAFTEN

Technologie		MOV
Anschlussart		Through soldering pins
Montage auf		Leiterplatte
Gehäusewerkstoff		Thermoplastik UL94 V-0
Temperaturbereich	Tu	-40/+85°C
Schutzart		IP20
Fehlersignalisierung		1 mechanische Anzeige je Pol rot
Fernmeldesignalisierung (FS)		Potentialfreier Wechsler
Einbaumaße		Siehe Maßbild

#### Trennvorrichtungen

thermische Trennvorrichtung		Intern
Vorsicherung max.		Ohne

#### NORMEN

Normkonform nach		IEC 61643-31 / EN 50539-11
------------------	--	----------------------------

#### Artikel Nummer

8722202

