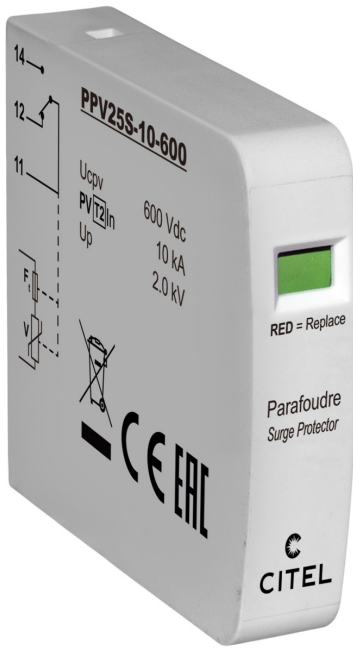




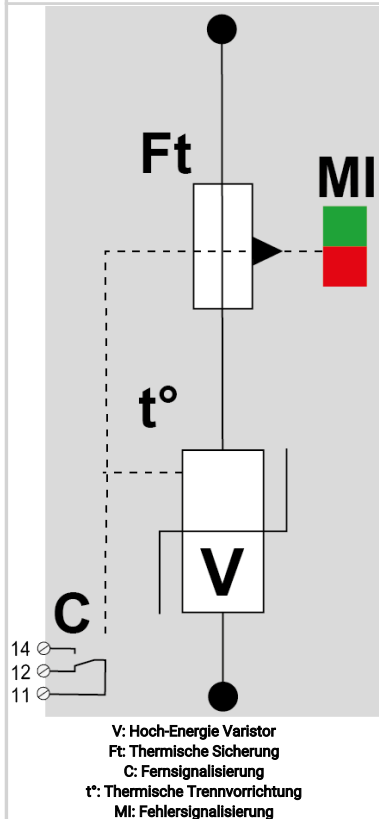
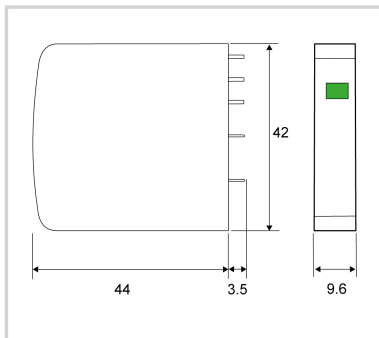
CITEL

PV-Kombiableiter Typ 2

PPV25S-10-600



- PV Überspannungsschutz Typ 2
- Für PCB Montage
- Ableitfähigkeit pro Pol: In= 10 kA (8/20 µs); Imax= 25 kA (8/20 µs)
- Sichere Trennvorrichtung
- Fernsignalisierung
- MOV Technologie
- Erfüllt die Normen IEC 61643-31 und EN 50539-11



ELEKTRISCHE EIGENSCHAFTEN

| | | |
|---|-------|----------|
| SPD Typ | IEC | 2 |
| Höchste Dauerspannung PV-DC | Ucpv | 600 Vdc |
| Höchste Dauerspannung PV-DC Sternhalterung | Ucpv | 1200 Vdc |
| PV Betriebsstrom -Leckstrom (DM) bei Ucpv | Icpv | < 0.1 mA |
| Nennableitstoßstrom (8/20) µs /Pol 15 Impulse mit In (8/20) µs | In | 10 kA |
| max. Ableitstoßstrom max. Ableitfähigkeit 8/20 µs pro Pol | Imax | 25 kA |
| Kurzschlussfestigkeit PV | Iscpv | 15 000 A |
| Schutzpegel- @ In (8/20µs) | Up | 2 kV |
| Schutzpegel (Sternschaltung) @ In (8/20µs) | Up | 4 kV |

MECHANISCHE EIGENSCHAFTEN

| | | |
|------------------------------|----|----------------------------------|
| Technologie | | MOV |
| Anschlussart | | Through soldering pins |
| Montage auf | | Leiterplatte |
| Gehäusewerkstoff | | Thermoplastik UL94 V-0 |
| Temperaturbereich | Tu | -40/+85°C |
| Schutzart | | IP20 |
| Fehlersignalisierung | | 1 mechanische Anzeige je Pol rot |
| Fernmeldesignalisierung (FS) | | Potentialfreier Wechsler |
| Einbaumaße | | Siehe Maßbild |

Trennvorrichtungen

| | | |
|-----------------------------|--|--------|
| thermische Trennvorrichtung | | Intern |
| Vorsicherung max. | | Ohne |

NORMEN

| | | |
|------------------|--|----------------------------|
| Normkonform nach | | IEC 61643-31 / EN 50539-11 |
|------------------|--|----------------------------|

Artikel Nummer

8721203

