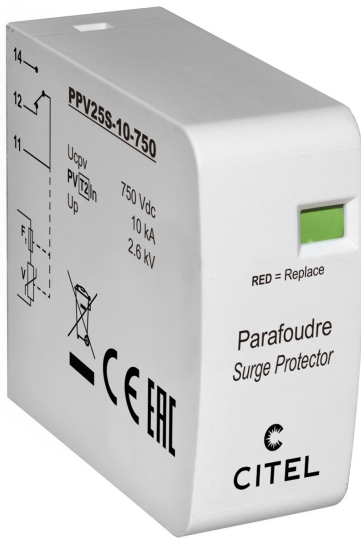




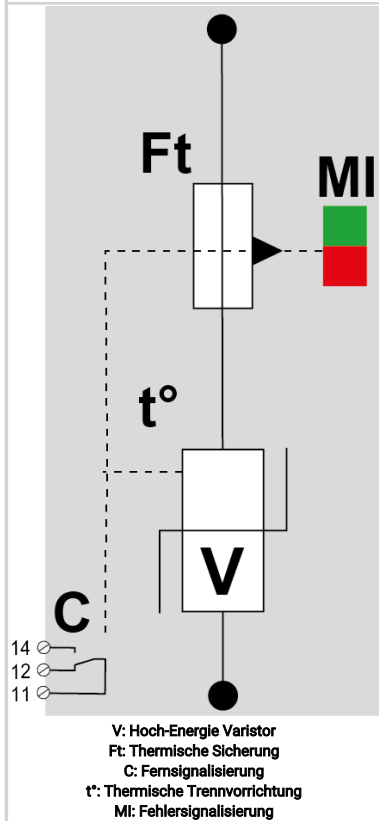
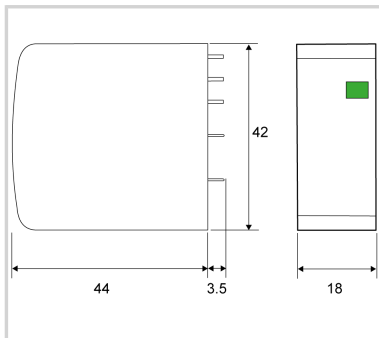
# CITEL

## PV-Kombiableiter Typ 2

### PPV25S-10-750



- PV Überspannungsschutz Typ 2
- Für PCB Montage
- Ableitfähigkeit pro Pol:  $I_n = 10 \text{ kA}$  (8/20  $\mu\text{s}$ );  $I_{max} = 25 \text{ kA}$  (8/20  $\mu\text{s}$ )
- Sichere Trennvorrichtung
- Fernsignalisierung
- MOV Technologie
- Erfüllt die Normen IEC 61643-31 und EN 50539-11



#### ELEKTRISCHE EIGENSCHAFTEN

|  |           |          |
|--|-----------|----------|
| SPD Typ  | IEC       | 2        |
| Höchste Dauerspannung PV-DC  | Ucpv      | 750 Vdc  |
| Höchste Dauerspannung PV-DC Sternhalterung   | Ucpv      | 1500 Vdc |
| PV Betriebsstrom -Leckstrom (DM) bei Ucpv  | Icpv      | < 0.1 mA |
| Nennableitstoßstrom (8/20) $\mu\text{s}$ /Pol<br>15 Impulse mit $I_n$ (8/20) $\mu\text{s}$ | $I_n$     | 10 kA    |
| max. Ableitstoßstrom<br>max. Ableitfähigkeit 8/20 $\mu\text{s}$ pro Pol                    | $I_{max}$ | 25 kA    |
| Kurzschlussfestigkeit PV   | Iscpv     | 15 000 A |
| Schutzpegel-<br>@ $I_n$ (8/20 $\mu\text{s}$ )  | Up        | 2.6 kV   |
| Schutzpegel (Sternschaltung)<br>@ $I_n$ (8/20 $\mu\text{s}$ )                              | Up        | 5.2 kV   |

#### MECHANISCHE EIGENSCHAFTEN

|                              |    |                                  |
|------------------------------|----|----------------------------------|
| Technologie                  |    | MOV                              |
| Anschlussart                 |    | Through soldering pins           |
| Montage auf                  |    | Leiterplatte                     |
| Gehäusewerkstoff             |    | Thermoplastik UL94 V-0           |
| Temperaturbereich            | Tu | -40/+85°C                        |
| Schutzart                    |    | IP20                             |
| Fehlersignalisierung         |    | 1 mechanische Anzeige je Pol rot |
| Fernmeldesignalisierung (FS) |    | Potentialfreier Wechsler         |
| Einbaumaße                   |    | Siehe Maßbild                    |

#### Trennvorrichtungen

|                             |  |        |
|-----------------------------|--|--------|
| thermische Trennvorrichtung |  | Intern |
| Vorsicherung max.           |  | Ohne   |

#### NORMEN

|                  |  |                            |
|------------------|--|----------------------------|
| Normkonform nach |  | IEC 61643-31 / EN 50539-11 |
|------------------|--|----------------------------|

#### Artikel Nummer

8721205

