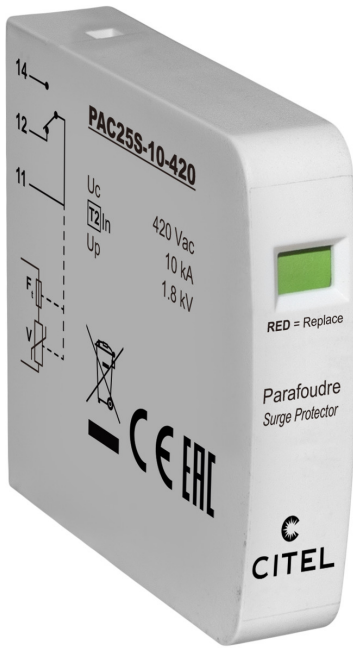




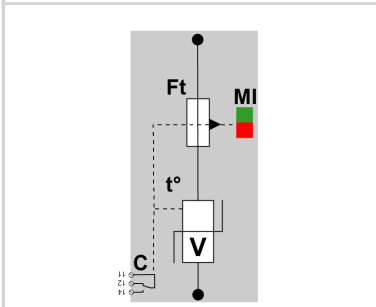
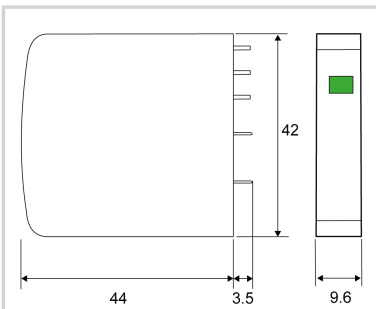
CITEL

AC-Kombiableiter Typ 2

PAC25S-10-420



- AC Überspannungsschutz Typ 2
- Zur Montage auf PCB
- Ableitfähigkeit pro Pol: In 10 kA (8/20 µs); Imax: 25 kA (8/20µs)
- MOV-Technologie
- Sichere Trennvorrichtung
- Fernsignalisierung
- Erfüllt die Normen IEC 61643-11 und EN 61643-11



ELEKTRISCHE EIGENSCHAFTEN		
SPD Typ	IEC	2
Höchste Dauerspannung AC	Uc	420 Vac
Nennableitstoßstrom (8/20) µs /Pol 15 Impulse mit In (8/20) µs	In	10 kA
max. Ableitstoßstrom max. Ableitfähigkeit 8/20 µs pro Pol	Imax	25 kA
Schutzpegel- @ In (8/20µs)	Up	1.8 kV
Kurzschlussfestigkeit	Iscrr	25 000 A
MECHANISCHE EIGENSCHAFTEN		
Anschlussart		Through soldering pins
Montage auf		Leiterplatte
Gehäusewerkstoff		Thermoplastik UL94 V-0
Temperaturbereich	Tu	-40/+85°C
Schutzart		IP20
Fehlersignalisierung		1 mechanische Anzeige je Pol rot
Fernmeldesignalisierung (FS)		Potentialfreier Wechsler
Einbaumaße		9.6 mm
Trennvorrichtungen		
thermische Trennvorrichtung		Intern
NORMEN		
Normkonform nach		IEC 61643-11 / DIN EN 61643-11
Artikel Nummer		
8711201		

