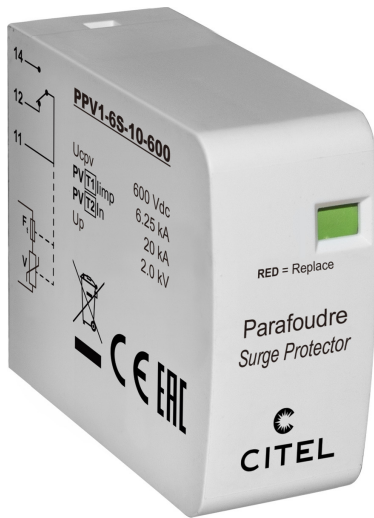




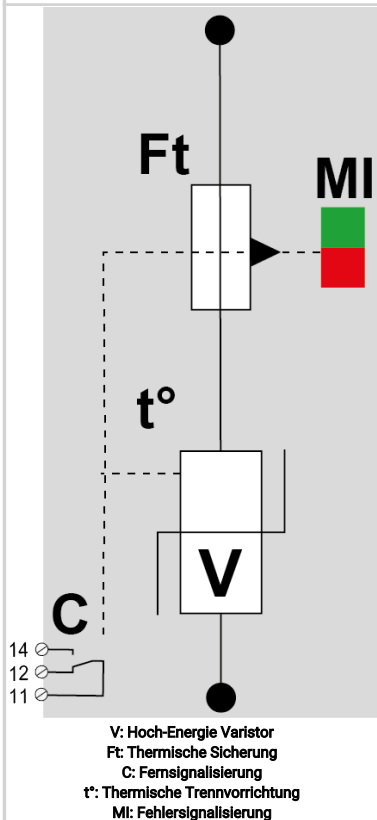
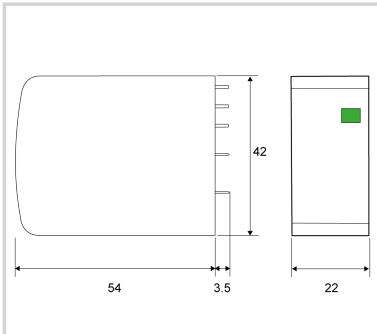
CITEL

PV-Kombiableiter Typ 1+2

PPV1-6S-10-600



- PV Kombi-Ableiter Typ 1+2
- Für PCB Montage
- Ableitfähigkeit pro Pol: $I_{imp} = 6,25 \text{ kA}$ (10/350 μs); $I_n = 20 \text{ kA}$ (8/20 μs)
- Sichere Trennvorrichtung
- Fernsignalisierung
- Erfüllt die Normen IEC 61643-31 und EN 50539-11



ELEKTRISCHE EIGENSCHAFTEN

SPD Typ	IEC	1+2
Höchste Dauerspannung PV-DC	Ucpv	600 Vdc
Höchste Dauerspannung PV-DC Sternhalterung	Ucpv	1200 Vdc
PV Betriebsstrom -Leckstrom (DM) bei Ucpv	Icpv	< 0.1 mA
Nennableitstoßstrom (8/20) μs /Pol 15 Impulse mit In (8/20) μs	In	20 kA
Blitzstoßstrom (10/350) μs /Pol max . Blitzableitfähigkeit pro Pol (10/350) μs	Iimp	6.25 kA
Kurzschlussfestigkeit PV	Iscpv	15 000 A
Schutzpegel- @ In (8/20 μs)	Up	2 kV
Schutzpegel (Sternschaltung) @ In (8/20 μs)	Up	4 kV

MECHANISCHE EIGENSCHAFTEN

Anschlussart		Lötstifte
Montage auf		Leiterplatte
Gehäusewerkstoff		Thermoplastik UL94 V-0
Temperaturbereich	Tu	-40/+85°C
Schutzart		IP20
Fehlersignalisierung		Mechanische Anzeige je Pol rot
Fernmeldesignalisierung (FS)		Potentialfreier Wechsler
Einbaumaße		Siehe Maßbild

Trennvorrichtungen

thermische Trennvorrichtung		Intern
Vorsicherung max.		Ohne

NORMEN

Normkonform nach		IEC 61643-31 / EN 50539-11
------------------	--	----------------------------

Artikel Nummer

8723203

