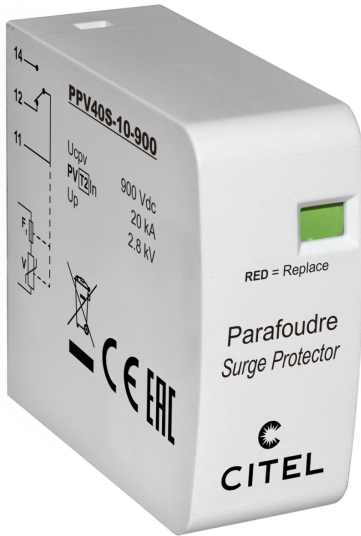




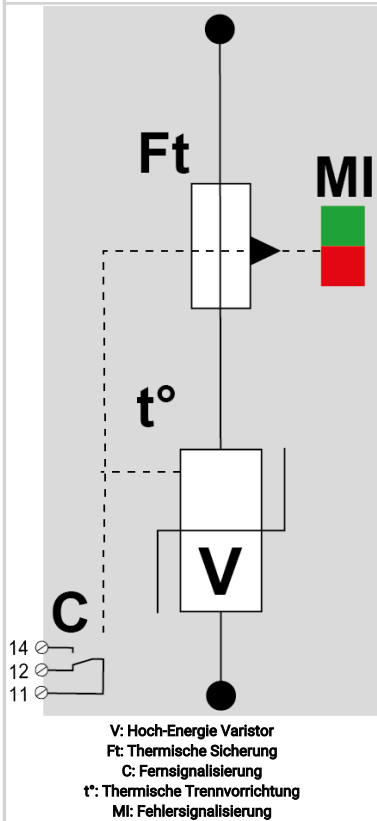
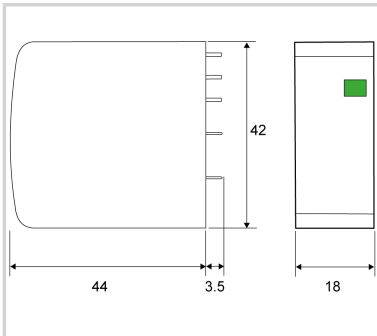
CITEL

PV-Kombiableiter Typ 2

PPV40S-10-900



- PV Überspannungsschutz Typ 2
- Für PCB Montage
- Ableitfähigkeit pro Pol: $I_n = 20 \text{ kA (8/20 } \mu\text{s)}$; $I_{max} = 40 \text{ kA (8/20 } \mu\text{s)}$
- Sichere Trennvorrichtung
- Fernsignalisierung
- MOV Technologie
- Erfüllt die Normen IEC 61643-31 und EN 50539-11



ELEKTRISCHE EIGENSCHAFTEN

SPD Typ	IEC	2
Höchste Dauerspannung PV-DC	U _{cpv}	900 Vdc
Höchste Dauerspannung PV-DC Sternhalterung	U _{cpv}	1800 Vdc
PV Betriebsstrom -Leckstrom (DM) bei U _{cpv}	I _{cpv}	< 0.1 mA
Nennableitstoßstrom (8/20) μs /Pol 15 Impulse mit I _n (8/20) μs	I _n	20 kA
max. Ableitstoßstrom max. Ableitfähigkeit 8/20 μs pro Pol	I _{max}	40 kA
Kurzschlussfestigkeit PV	I _{scpv}	15 000 A
Schutzpegel- @ I _n (8/20 μs)	U _p	2.8 kV
Schutzpegel (Sternschaltung) @ I _n (8/20 μs)	U _p	5.6 kV

MECHANISCHE EIGENSCHAFTEN

Technologie		MOV
Anschlussart		Through soldering pins
Montage auf		Leiterplatte
Gehäusewerkstoff		Thermoplastik UL94 V-0
Temperaturbereich	T _u	-40/+85°C
Schutzart		IP20
Fehlersignalisierung		1 mechanische Anzeige je Pol rot
Fernmeldesignalisierung (FS)		Potentialfreier Wechsler
Einbaumaße		Siehe Maßbild

Trennvorrichtungen

thermische Trennvorrichtung		Intern
Vorsicherung max.		Ohne

NORMEN

Normkonform nach		IEC 61643-31 / EN 50539-11
------------------	--	----------------------------

Artikel Nummer

8722206

