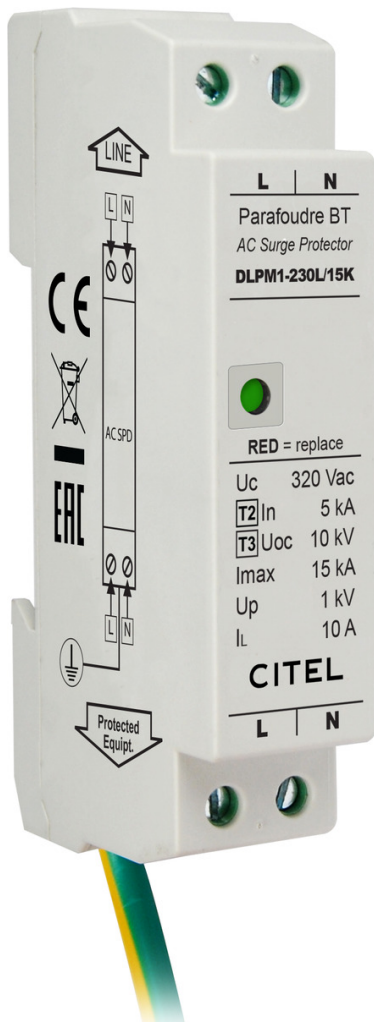




CITEL

Überspannungsschutz Typ 2+3 (festverdrahtet)

DLPM1-230L/15K



- Kompakter Typ 2+3 Überspannungsschutz
- Für Schutzklasse I Betriebsmittel
- Y-Schaltung
- Optische Fehleranzeige (mechanisch - kein Stromverbrauch)
- Sehr kompakt (geringe Einbautiefe)
- Gerät defekt -> Trennung vom Netz und Stromkreistrennung
- Schraubklemmenverdrahtung
- Montage auf 35 mm Hutschiene
- Erfüllt die Normen EN 61643-11 und IEC 61643-11



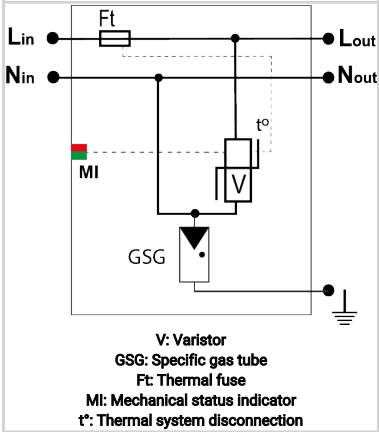
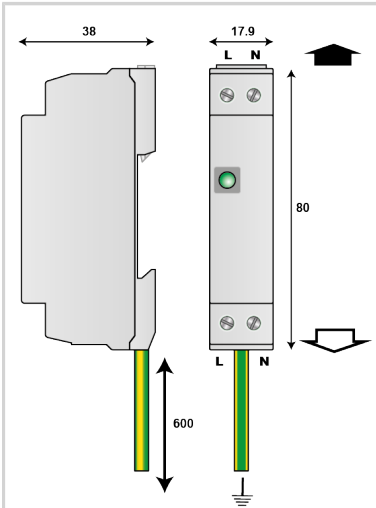
ELEKTRISCHE EIGENSCHAFTEN		
SPD Typ	IEC	2+3
Anwendung		220 - 240 Vac
AC-Netzform <i>TNS or TNC or TT or IT</i>		TT-TN
Nennspannung	Un	230-277 Vac
Höchste Dauerspannung AC	Uc	320 Vac
max. Laststrom @25°C	IL	10 A
TOV-Spannung (L-N) 5sec. Charakteristik <i>TOV Fest</i>	UT	335 Vac Festigkeit
TOV-Spannung (L-N) 120min. Charakteristik <i>TOV Fest oder Sicher</i>	UT	440 Vac Sicheres Verhalten
TOV-Spannung (N-PE) 200ms Charakteristik <i>TOV Fest oder Sicher</i>	UT	1200 V/300A/200ms Sicheres Verhalten
Schutzleiterstrom -Leckstrom (CM) bei Uc	Ipe	Keiner
Nennableitstoßstrom (8/20) µs /Pol <i>15 Impulse mit In (8/20) µs</i>	In	5 kA
max. Ableitstoßstrom <i>max. Ableitfähigkeit 8/20 µs pro Pol</i>	Imax	15 kA
max. Gesamtableitstoßstrom (8/20)µs <i>Gesamtableitstoßstrom mit 1 x (8/20)µs</i>	Imax Total	20 kA
Kombinierter Stoß nach IEC 61643-11 (1,2/50µs + 8/20µs) /Pol <i>Test klasse III : 1.2/50µs - 8/20µs</i>	Uoc	10 kV / 5 kA
Surge withstand IEEE C62.41.2		10 kV / 10 kA
Schutzmodus <i>Schutzmodi- common und/oder differential</i>		CM / DM
C3 Schutzpegel L/L <i>@ In (8/20 µs)</i>	Up L/L	1 kV
C3 Schutzpegel L/PE <i>@ In (8/20 µs)</i>	Up L/PE	1.5 kV
Kurzschlussfestigkeit	Iscrr	10 000 A
MECHANISCHE EIGENSCHAFTEN		
Technologie		GSG+MOV
Anschlussart		Schraubklemme 2,5 mm ² max. Erdung über 60mm 2 mm ² Leitung
Montage auf		35 mm Hutschiene



CITEL

Überspannungsschutz Typ 2+3 (festverdrahtet)

DLPM1-230L/15K



Gehäusewerkstoff		Thermoplastik UL94 V-0
Temperaturbereich	Tu	-40/+85°C
Schutzart		IP20
Ausfallverhalten		Trennung vom Netz; optische Anzeige
Fehlersignalisierung		1 mechanische Anzeige je Pol rot
Spannungs- oder Betriebszustandsanzeige		grüne mechanische Anzeige
Fernmeldesignalisierung (FS)		No
Einbaumaße		Siehe Maßbild
Trennvorrichtungen		
thermische Trennvorrichtung		Intern
Fehlerstromschutzschalter		Typ „S“ oder zeitverzögert
NORMEN		
Normkonform nach		IEC 61643-11 / DIN EN 61643-11
Artikel Nummer		
355973		

