



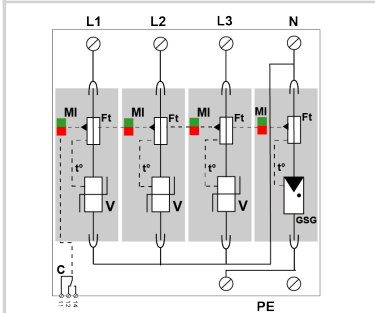
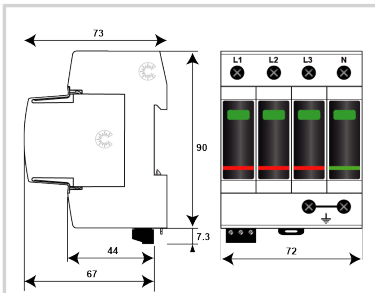
# CITEL

## Mehrpoliger Überspannungsschutz Typ 2

### DAC50S-31-440



- Typ 2 Überspannungsschutz
- Ableitfähigkeit pro Pol bis zu:  $I_n = 20 \text{ kA}$ ;  $I_{max} = 50 \text{ kA}$
- Sichere Trennvorrichtung
- Steckbares Schutzmodul
- Fernsignalisierung
- Erfüllt die Normen IEC 61643-11 und EN 61643-11



**V:** Hoch-Energie Varistor  
**GSG:** Gasgefüllte Funkenstrecke  
**Ft:** Thermische Sicherung  
**C:** Fernsignalisierung  
**t\*:** Thermische Trennvorrichtung  
**MI:** Fehlersignalisierung

#### ELEKTRISCHE EIGENSCHAFTEN

SPD Typ	IEC	2
Anwendung		AC-Stromversorgung
AC-Netzform		TT-TNS
<i>TNS or TNC or TT or IT</i>		
Höchste Dauerspannung AC	Uc	440 Vac
TOV-Spannung (L-N) 5sec. Charakteristik	UT	580 Vac Festigkeit
<i>TOV Fest</i>		
TOV-Spannung (L-N) 120min. Charakteristik	UT	770 Vac Sicheres Verhalten
<i>TOV Fest oder Sicher</i>		
TOV-Spannung (N-PE) 200ms Charakteristik	UT	1200 V/300A/200 ms Festigkeit
<i>TOV Fest oder Sicher</i>		
Schutzleiterstrom -Leckstrom (CM) bei Uc	Ipe	Keiner
Folgestrom, Kurzschlußstrom nach dem Ableitvorgang	If	Keiner
Nennableitstoßstrom (8/20) $\mu\text{s}$ /Pol	In	20 kA
<i>15 Impulse mit In (8/20) <math>\mu\text{s}</math></i>		
max. Ableitstoßstrom	I <sub>max</sub>	50 kA
<i>max. Ableitfähigkeit 8/20 <math>\mu\text{s}</math> pro Pol</i>		
max. Gesamtableitstoßstrom (8/20) $\mu\text{s}$	I <sub>max</sub>	50 kA
<i>Gesamtableitstoßstrom mit 1 x (8/20)<math>\mu\text{s}</math></i>	Total	
Schutzmodus		L/N and N/PE
<i>Schutzmodi- common und/oder differential</i>		
Schutzpegel	Up L/N	2 kV
<i>@ In (8/20<math>\mu\text{s}</math>), @ 6 kV (1,2/50 <math>\mu\text{s}</math>)</i>		
Schutzpegel N/PE	Up N/PE	1.5 kV
<i>@ In (8/20<math>\mu\text{s}</math>), @ 6 kV (1,2/50 <math>\mu\text{s}</math>)</i>		
Kurzschlussfestigkeit	Iscrr	50 000 A

#### MECHANISCHE EIGENSCHAFTEN

Technologie		GSG+MOV
Ableiterkonfiguration		3-Phasen + N
Anschlussart		Fahrstuhlklemme 2,5-25 mm <sup>2</sup> (35mm <sup>2</sup> ) / Kammchiene
Bauart		Steckbare modulare Bauweise für Hutschienenmontage
Montage auf		35 mm Hutschiene
Gehäusewerkstoff		Thermoplastik UL94 V-0
Temperaturbereich	Tu	-40/+85°C
Schutzart		IP20
Ausfallverhalten		Trennung vom Netz; optische Anzeige
Fehlersignalisierung		1 mechanische Anzeige je Pol/ rot
Ersatzmodul		MDAC50-440+MDAC50G-440
Fernmeldesignalierung (FS)		Potentialfreier Wechsler
Anschlußquerschnitt (FS)		max. 1,5 mm <sup>2</sup> ein-/mehrdrahtig
Schaltleistung max.		250 V / 0.5 A (AC) / 30 V / 3 A (DC)
Einbaumaße		Siehe Maßbild

#### Trennvorrichtungen

thermische Trennvorrichtung		Intern
Fehlerstromschutzschalter		Typ „S“ oder zeitverzögert
Vorsicherung max.		max. 125 A (gL/gG)

#### NORMEN

Normkonform nach		IEC 61643-11 / DIN EN 61643-11
Zulassungen		UL

#### Artikel Nummer

**821110444**

