



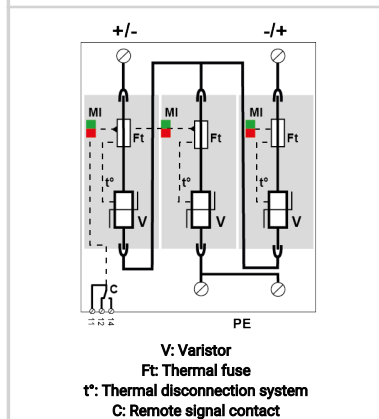
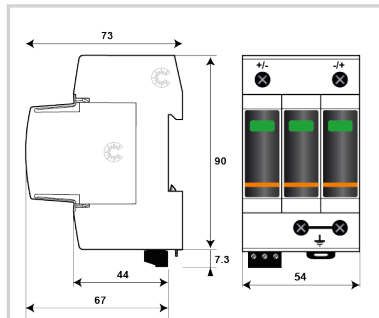
CITEL

Überspannungsschutz für Energiespeichersysteme (ESS)

DCC50S-21Y-1200



- DC Überspannungsschutz Typ 2
- Ableitfähigkeit pro Pol: $I_n = 20 \text{ kA}$ (8/20 μs); $I_{max} = 50 \text{ kA}$ (8/20 μs)
- Für Energiespeicher / Ladeinfrastruktur der Elektromobilität
- Steckbare Schutzmodule
- Fernsignalisierung serienmäßig
- Erfüllt die Normen prIEC 61643-41 und ICE 61643-11



ELEKTRISCHE EIGENSCHAFTEN

SPD Typ	IEC	2
Nennspannung DC	Un-dc	1000 Vdc
Höchste Dauerspannung DC	Uc	1200 Vdc
Schutzleiterstrom -Leckstrom (CM) bei Uc	I _{pe}	< 0.2 mA
Nennableitstoßstrom (8/20) μs /Pol 15 Impulse mit I_n (8/20) μs	I _n	20 kA
max. Ableitstoßstrom max. Ableitfähigkeit 8/20 μs pro Pol	I _{max}	50 kA
Blitzstoßstrom (10/350) μs /Pol max. Blitzableitfähigkeit pro Pol (10/350) μs	I _{imp}	4 kA
Schutzpegel +/- @ I_n (8/20 μs)	U _p	3.6 kV
Kurzschlussfestigkeit	I _{scrr}	100 000 A

MECHANISCHE EIGENSCHAFTEN

Anschlussart		Fahrstuhlklemme 2.5-25 mm ² (35 mm ²) / Kammchiene
Montage auf		35 mm Hutschiene
Gehäusewerkstoff		Thermoplastik UL94 V-0
Temperaturbereich	Tu	-40/+85°C
Schutzart		IP20
Ausfallverhalten		Trennung vom Netz; optische Anzeige
Fehlersignalisierung		1 mechanische Anzeige je Pol/ rot
Ersatzmodul		MDDC50-1200
Fernmeldesignalisierung (FS)		Potentialfreier Wechsler
Anschlußquerschnitt (FS)		max. 1,5 mm ² ein-/mehrdrahtig
Schaltleistung max.		250 V / 0.5 A (AC) / 30 V / 3 A (DC)
Einbaumaße		Siehe Maßbild
APPLICATION		ENERGY STORAGE SYSTEMS (ESS) /EV CHARGING

Trennvorrichtungen

thermische Trennvorrichtung		Intern
Vorsicherung max.		50 A min. (I _{scrr} 100 kA) - 125 A max. (I _{scrr} 50 kA) - gBat Fuses

NORMEN

Normkonform nach		prIEC 61443-41 - IEC61643-11
------------------	--	------------------------------

Artikel Nummer

828511563

