



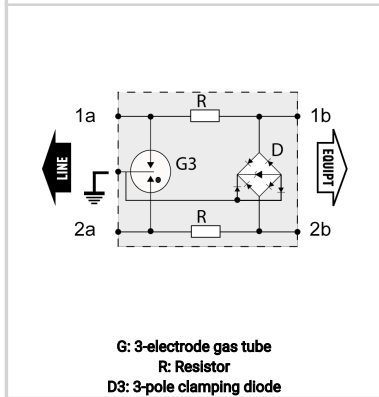
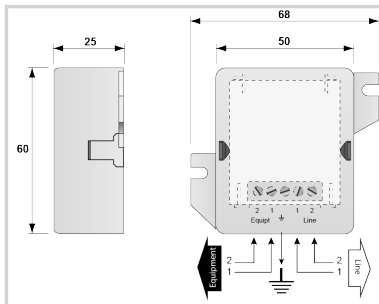
CITEL

Überspannungsschutz für 1-Doppelader

B180-06D3



- Überspannungsschutz für 1, 2 und 4-Doppeladern
- Für Telekommunikations- und Datenleitungen
- Auswechselbare Schutzschaltung
- Wandmontage / Anschluss über Schraubklemmen
- Erfüllt IEC 61643-21 und VDE 0845-3-1



ELEKTRISCHE EIGENSCHAFTEN

Anwendung		RS422, RS485
Nennspannung	Un	6 Vdc
Höchste Dauerspannung DC	Uc	8 Vdc
max. Frequenzbereich	f max.	20 MHz
Einfügungsdämpfung		< 1 dB
max. Ableitstoßstrom	Imax	20 kA
max. Ableitfähigkeit 8/20 µs pro Pol		
C2 Nennableitstoßstrom Ader/Ader	In	5 kA
C3 Schutzpegel L/L	Up	20 V
C3 (10/1000µs), 300 Impulse @10 A, (Ader/Ader)		
D1 Blitzstoßstrom	Iimp	2.5 kA
2x 10/350 µs Impuls		
Max. Laststrom	IL	300 mA
Serienwiderstand		< 4.7 Ohm

MECHANISCHE EIGENSCHAFTEN

Technologie		GDT +R +Diode
Ableiterkonfiguration		1 Doppelader
Anschlussart		Anschluss der Adern, Schrimung und Erde über Fahrstuhlklammern 0.4-1.5 mm ² ; Erdung über Hutschiene möglich
Bauart		Kunststoffgehäuse zur Wandmontage
Montage auf		Wandmontage (Schrauben nicht im Lieferumfang enthalten)
Gehäusewerkstoff		Thermoplastik UL94 V-0
Temperaturbereich	Tu	-40/+85°C
Schutzart		IP20
Ausfallverhalten		Kurzschluss
Ersatzmodul		S180-06D3
Einbaumaße		Siehe Maßbild

NORMEN

Normkonform nach		IEC 61643-21 / DIN EN 61643-21 / UL497B
Zulassungen		UL Listed
Umweltstandards		EU RoHS

Artikel Nummer

510102

